

SPIELPLATZ FORTRESS



(460 x 200 x h310cm)

003_03160_05102018

MONTAGEANLEITUNG

Garantiezeit - 2 Jahre ab Kaufdatum

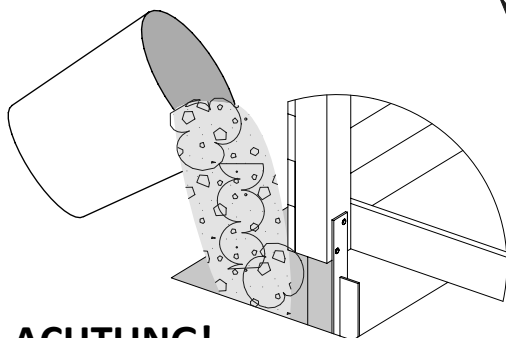
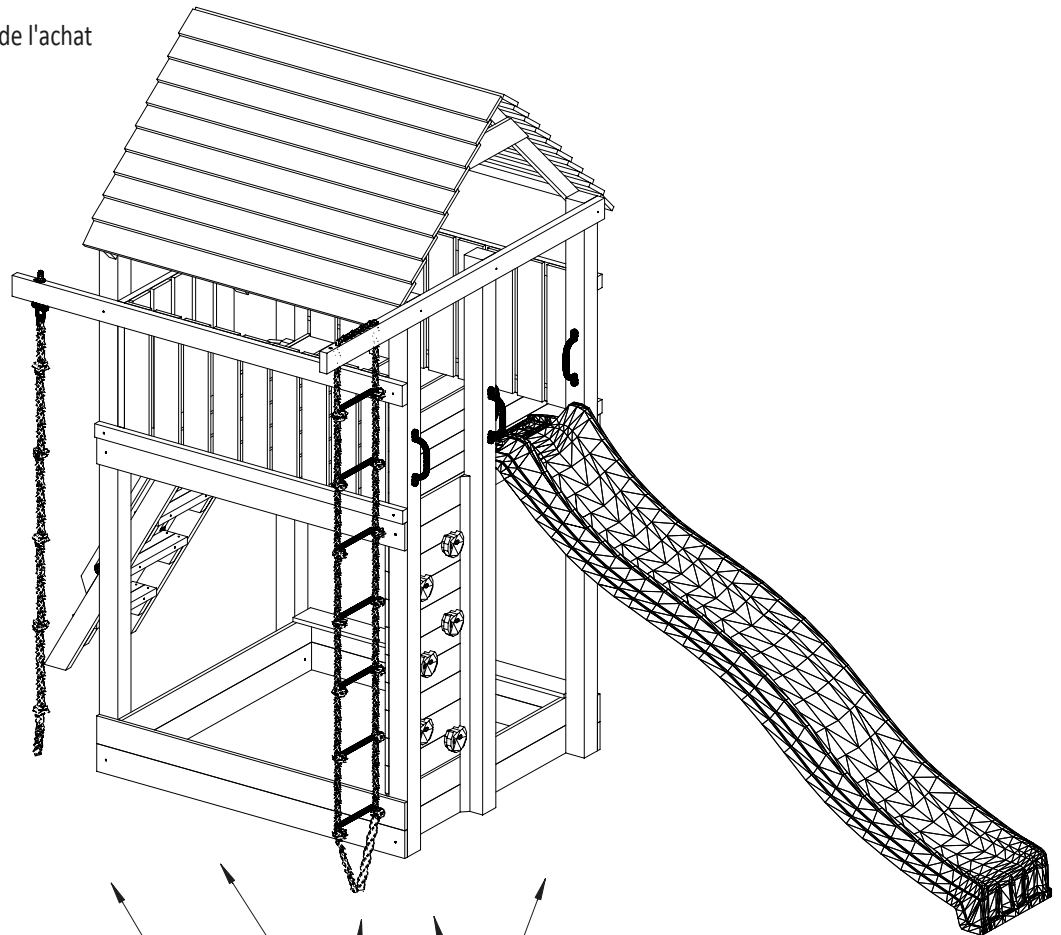
Période de garantie - 2 ans à compter de l'achat

AIRE DE JEUX FORTRESS

(460 x 200 x h310cm)

003_03160_05102018

GUIDE D'INSTALLATION



ATTENTION!

Verankerung
l'ancrage

Schritt 30
Étape 30

ACHTUNG!

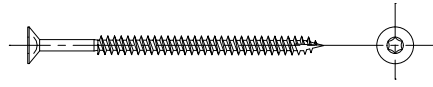
Nur für den privaten, häuslichen Bereich.
Ausschließlich für die Verwendung im Freien.
Nicht geeignet für Kinder unter 3 Jahren.
Stolper- und / oder Sturzgefahr
Höchstgewicht pro Einzelkind beträgt 50 kg
Der Aufenthalt auf diesem Spielturm ist max. : 9.
Kindern gleichzeitig erlaubt.

AVERTISSEMENT!

Aire exclusivement destinée à un usage privé.
Aire exclusivement destinée à un usage en extérieur.
Prévue pour les enfants de plus de 3 ans.
Danger de chute ou de choc.
Poids maximal d'un utilisateur : 50 kg.
Nombre maximal d'utilisateurs présents en
même temps sur la même aire de jeux: 9.

CE
EN 71

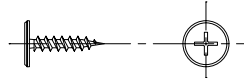
W80 x147



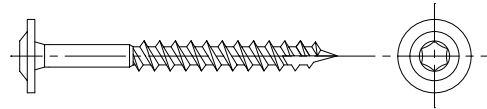
W40 x287



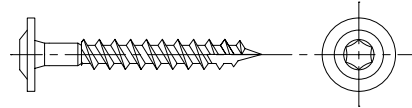
W20 x10



T80 x41



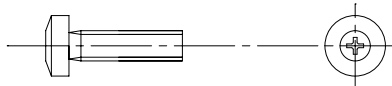
T60 x40



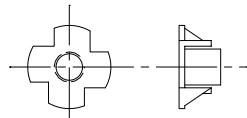
S50 x4



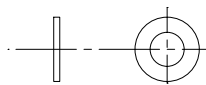
S30 x12



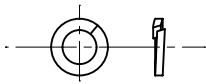
L11 x16



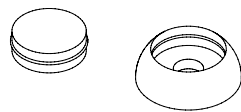
P17 x12



P15 x12



OS1 x41



Ø3
00239
x1

Ø5,5
01372
x1

Ø10
00188
x1

PH3
00068
x1

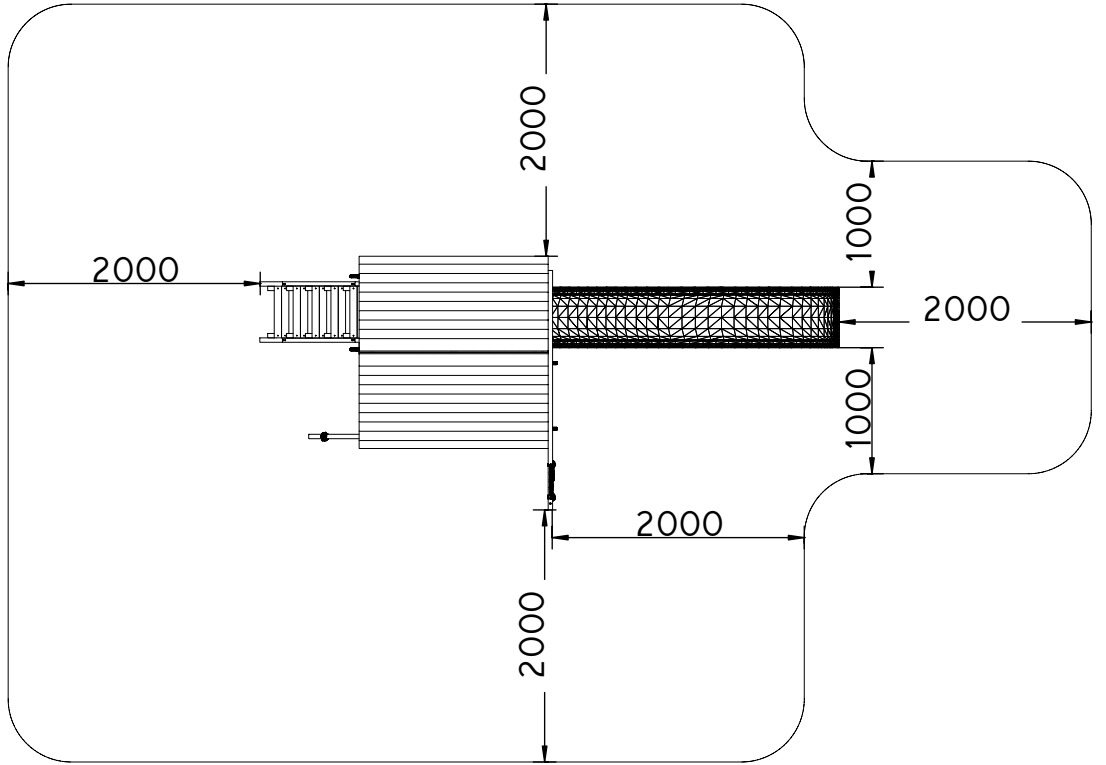
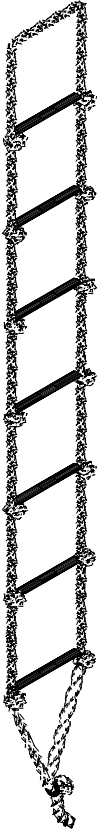
PZ2
00241
x1

TX25
00190
x1

TX30
00316
x1

TX40
00242
x1

1

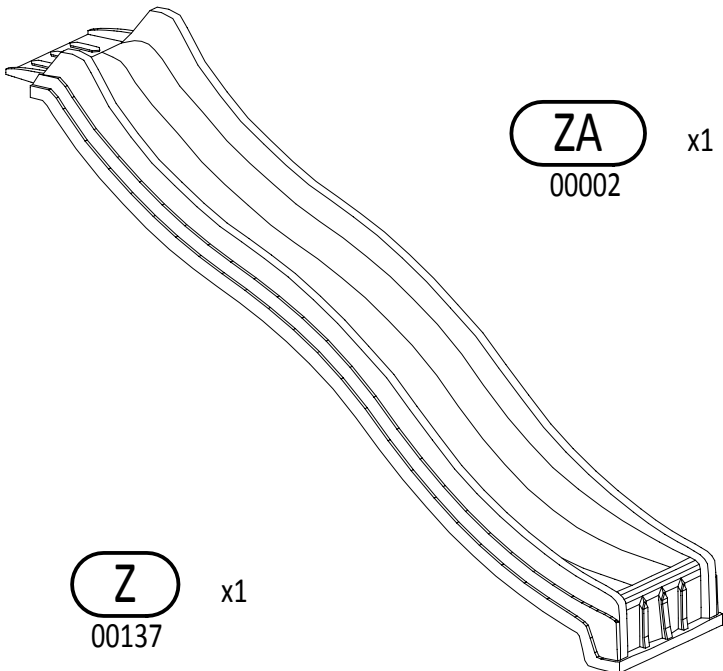
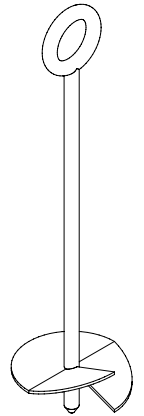
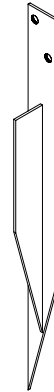
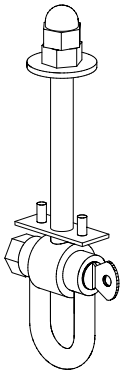


DR
00926

x1

LI
00059

x1



ZA
00002

x1

TA
00465

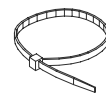
x2

MG
00140

x4

KT
00141

x2



Z
00137

x1

UC
00090

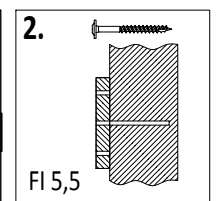
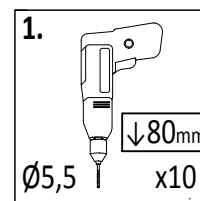
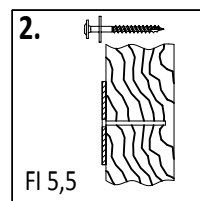
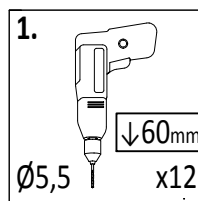
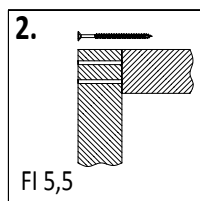
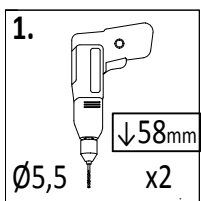
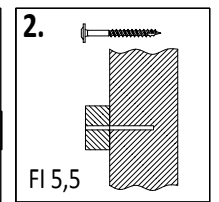
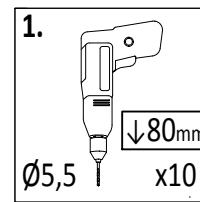
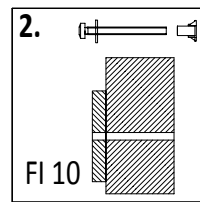
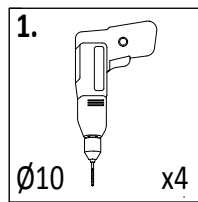
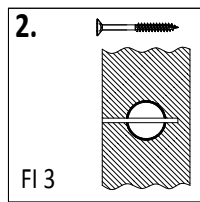
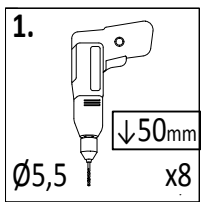
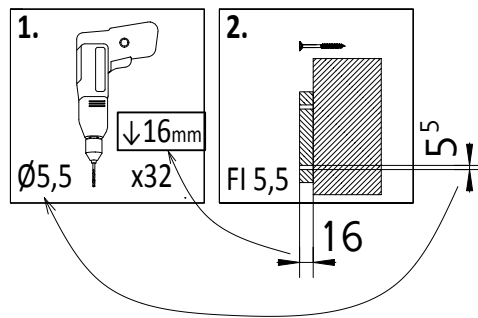
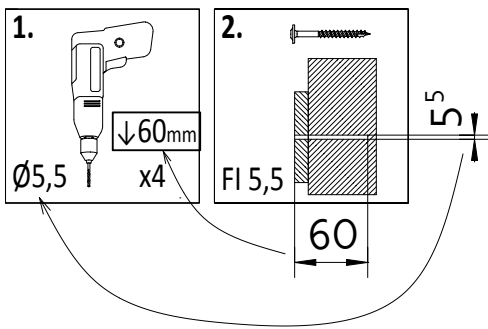
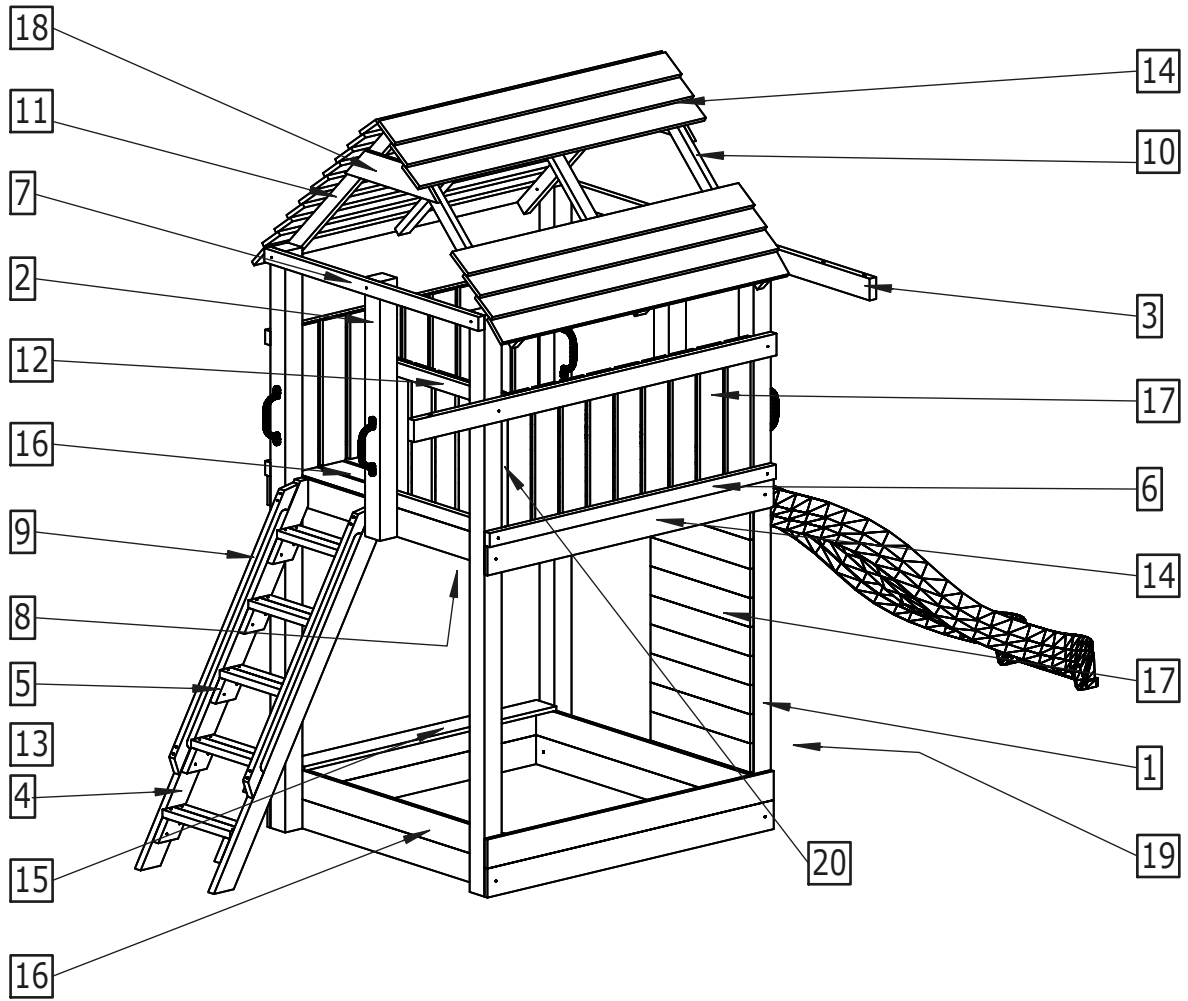
x6

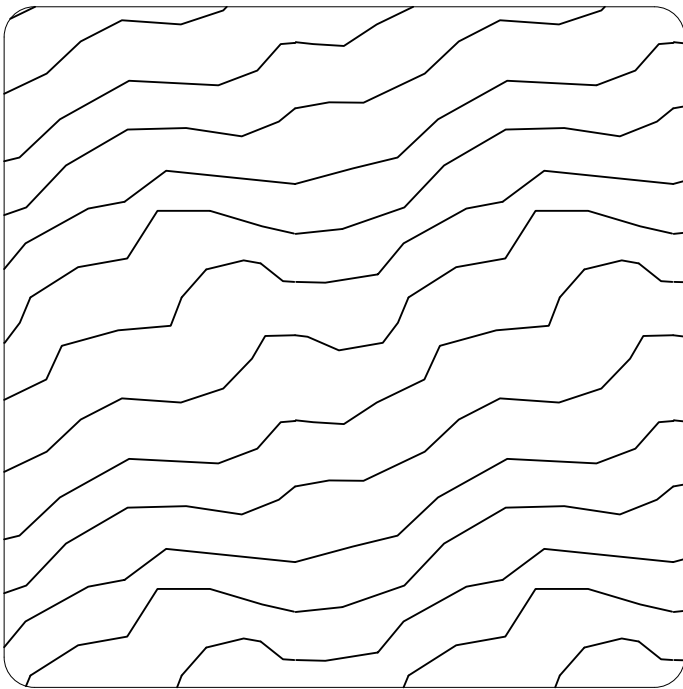
OP
00112

x2

SW
00246

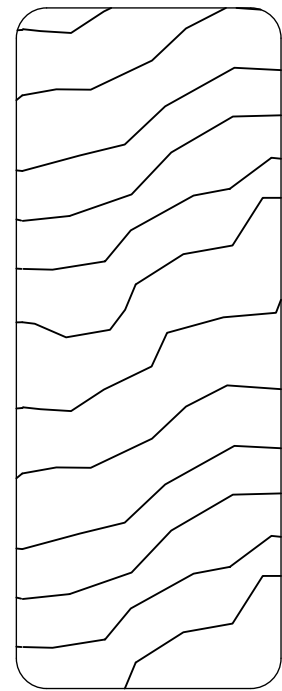
x6





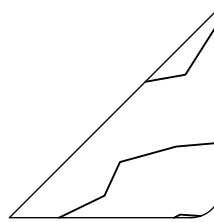
9 x 9 cm

Lp.	Wymiary [mm]	szt.
1	90x90x2400mm	5
2	90x90x1070mm	1



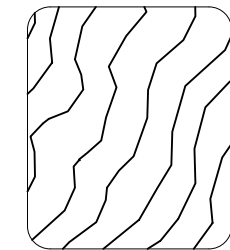
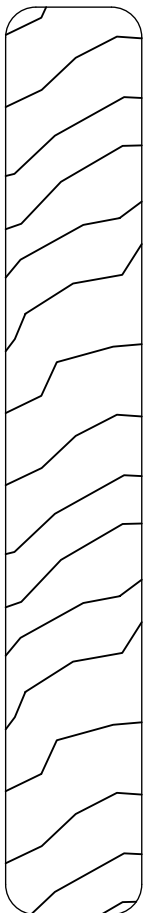
3,5 x 9,0 cm

Lp.	Wymiary [mm]	szt.
3a	35x90x1900mm	1
3b	35x90x1900mm	1
4a	35x90x1695mm	2
5a	35x90x156mm	10



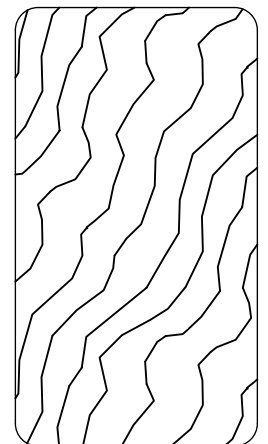
2,8 x 2,8 cm

Lp.	Wymiary [mm]	szt.
19	28x28x1450mm	2



2,7 x 3,2 cm

Lp.	Wymiary [mm]	szt.
20a	27x32x484mm	2



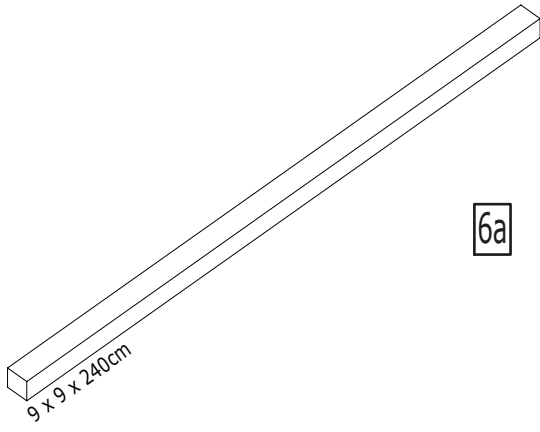
3,2 x 5,8 cm

1,8 x 12,0 cm

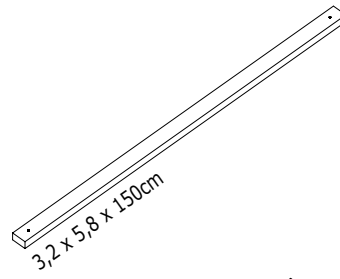
Lp.	Wymiary [mm]	szt.
14	18x120x1500mm	22
14a	18x120x1500mm	4
15	18x120x1320mm	1
16	18x120x1300mm	12
16a	18x120x1300mm	4
17	18x120x600mm	32
18	18x120x560mm	2

Lp.	Wymiary [mm]	szt.
6a	32x58x1500mm	3
7a	32x58x1300mm	1
8	32x58x1284mm	3
9a	32x58x1250mm	2
10a	32x58x1060mm	2
10b	32x58x1060mm	1
11	32x58x1000mm	1
11a	32x58x1000mm	2
12a	32x58x725mm	2
13a	32x58x410mm	5
13b	32x58x410mm	5

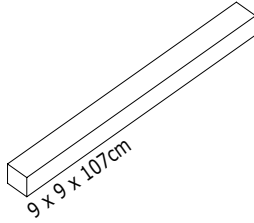
1



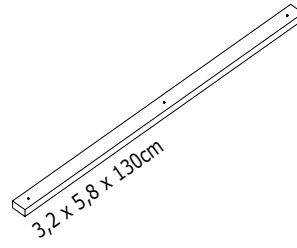
6a



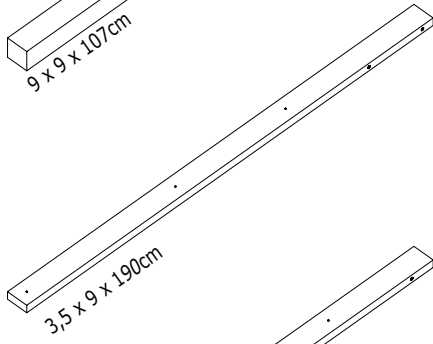
2



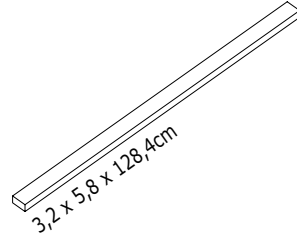
7a



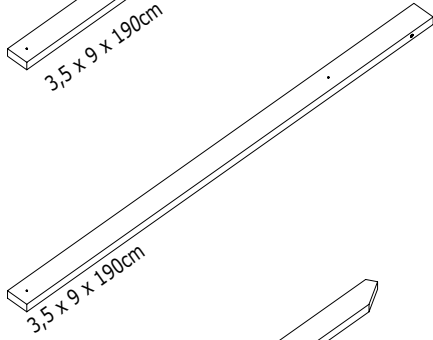
3a



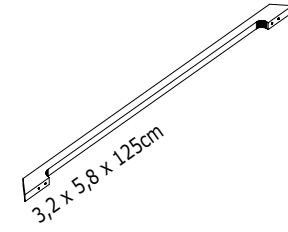
8



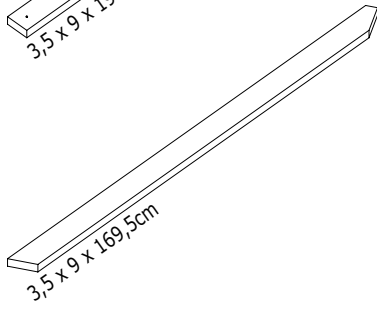
3b



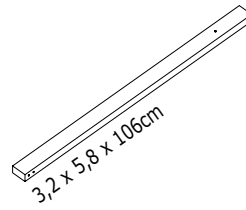
9a



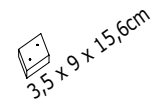
4a



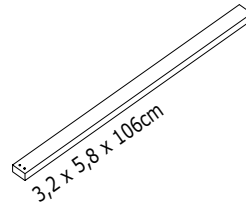
10a



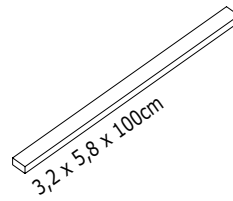
5a



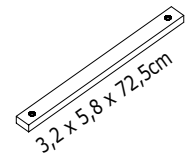
10b



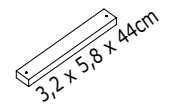
11



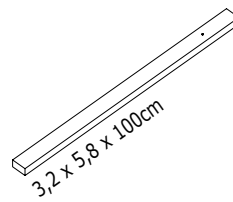
12a



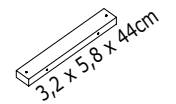
13a



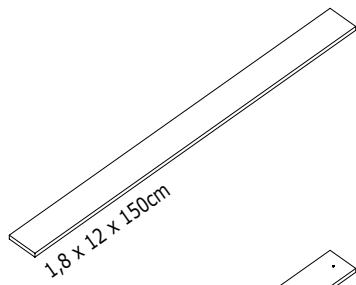
11a



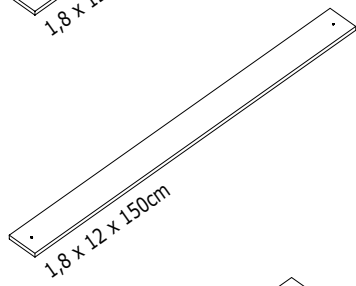
13b



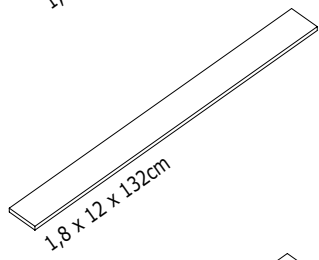
14



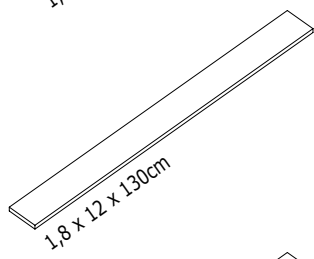
14a



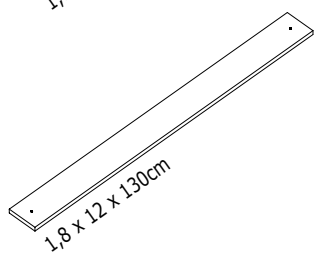
15



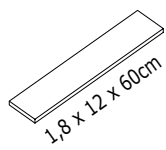
16



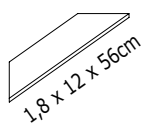
16a



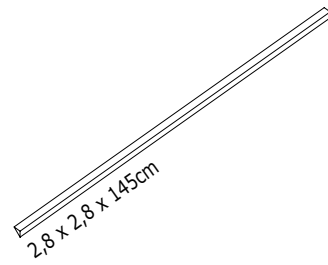
17



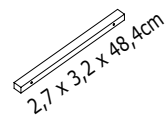
18



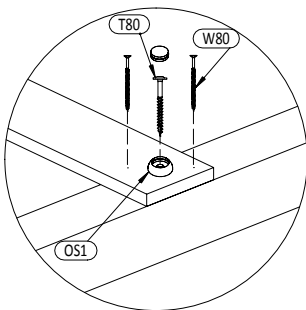
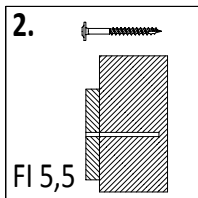
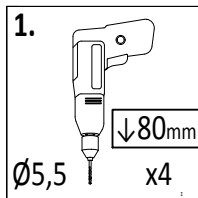
19



20a



01

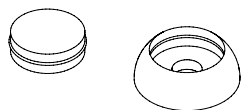
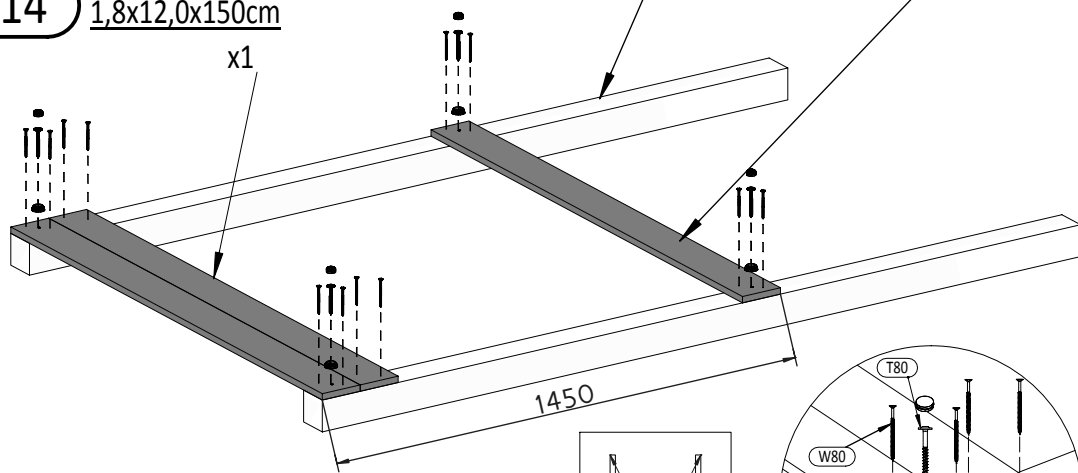


1 9,0x9,0x240cm x2

14a 1,8x12,0x150cm x2

14 1,8x12,0x150cm x1

2x



OS1 x4*2 = 8

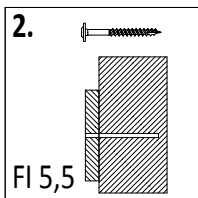
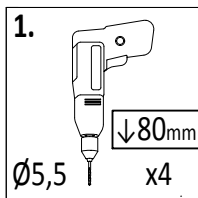


W80 x12*2 = 24



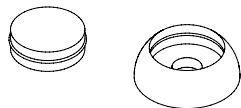
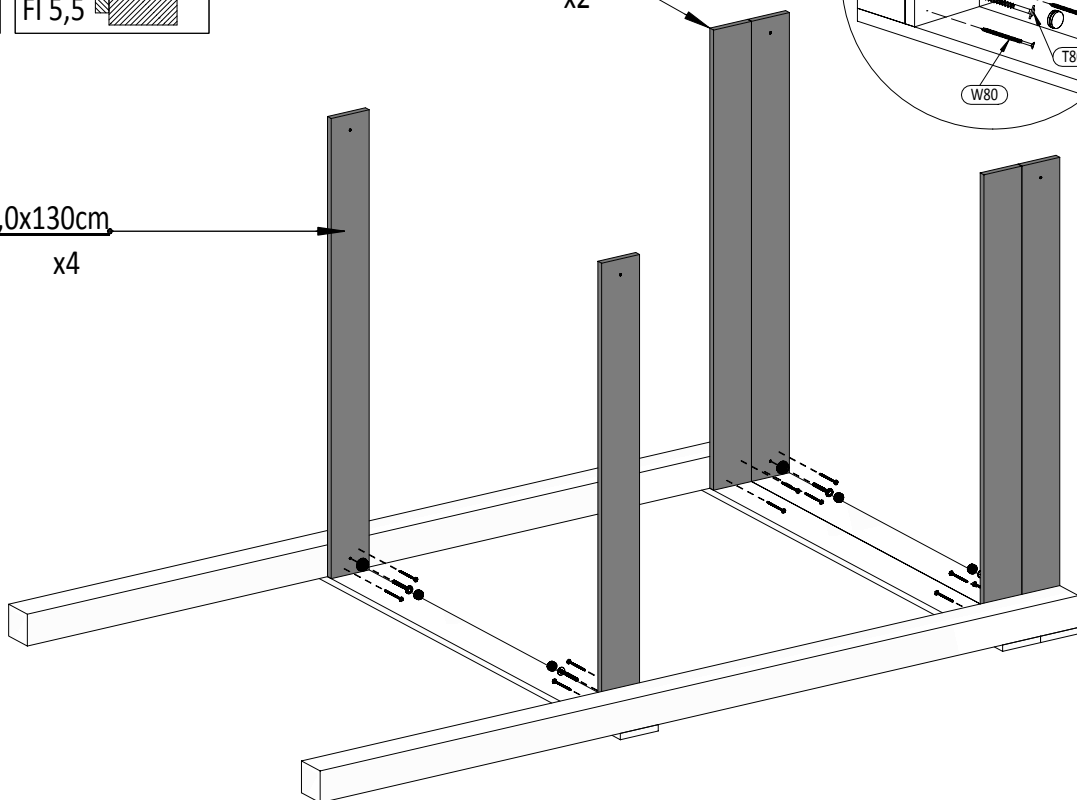
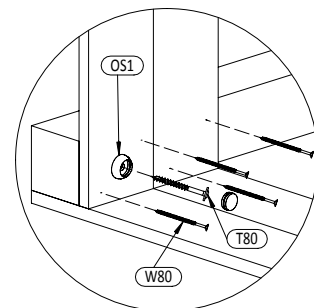
T80 x4*2 = 8

02



16 1,8x12,0x130cm x2

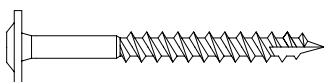
16a 1,8x12,0x130cm x4



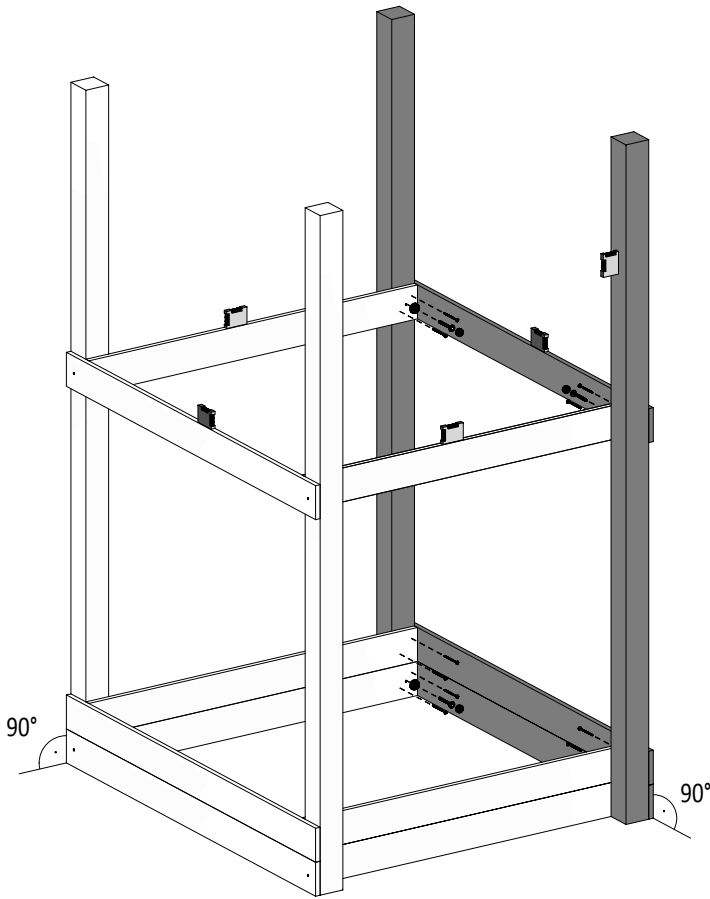
OS1 x4



W80 x12

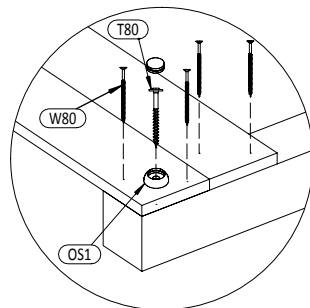
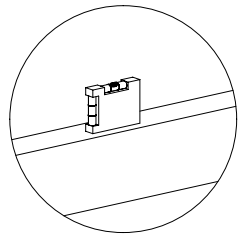
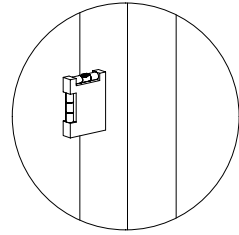


T80 x4

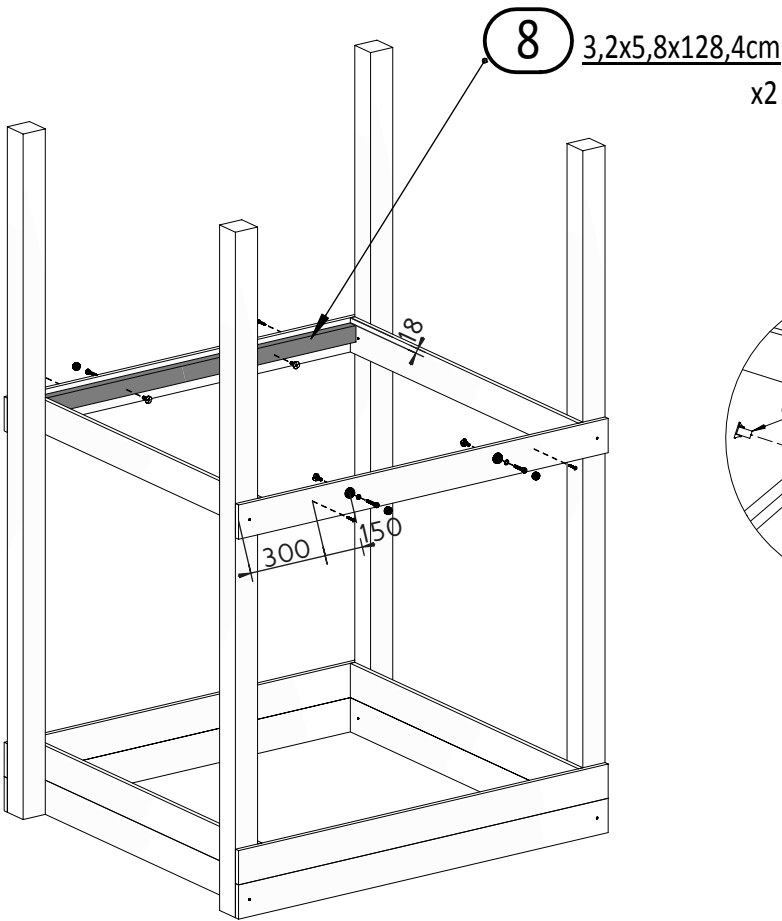


1. $\downarrow 80\text{mm}$
 $\varnothing 5,5$ x4

2. FI 5,5

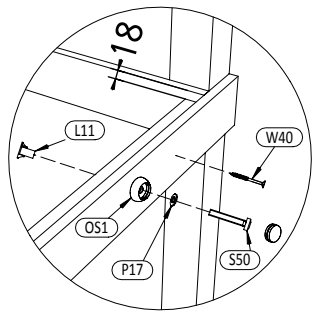


- OS1 x4
- W80 x12
- T80 x4



1. $\varnothing 10$ x4

2. FI 10

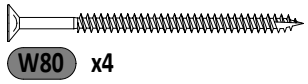
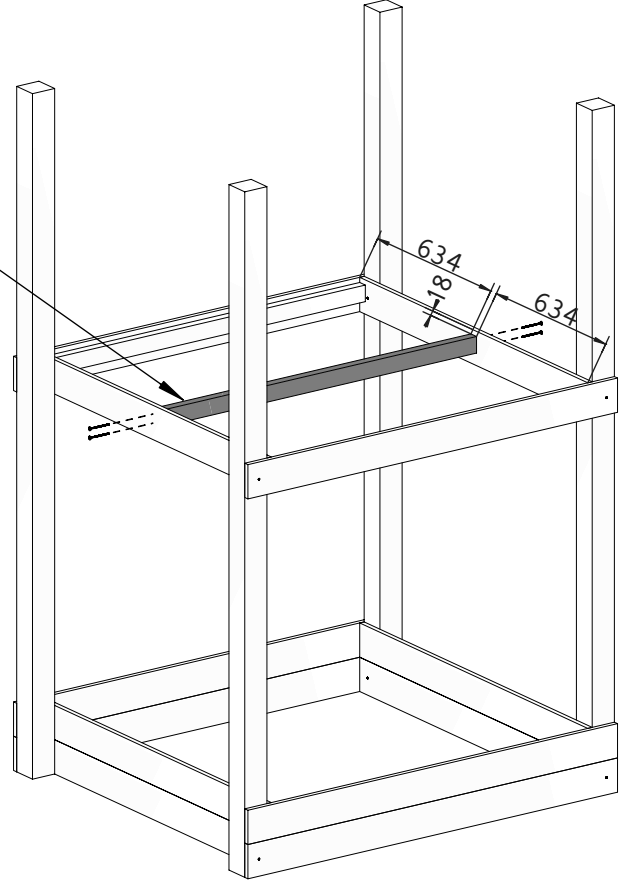
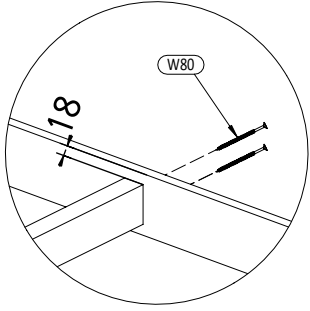


- OS1 x4
- W40 x4
- S50 x4
- P17 x4
- L11 x4

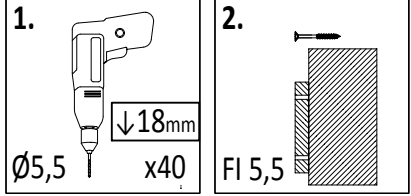
Zgodne z normą PN-EN 71 stosuj zalecenia producenta odnośnie odległości oraz metody mocowania poszczególnych elementów
 In compliance with the standard PN-EN 71, apply guidelines of the producer in relation to distances and methods of fastening individual elements

05

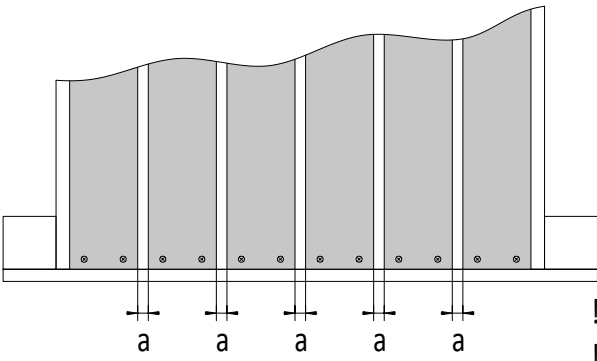
8 3,2x5,8x128,4cm x1



06

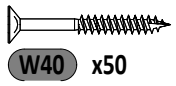
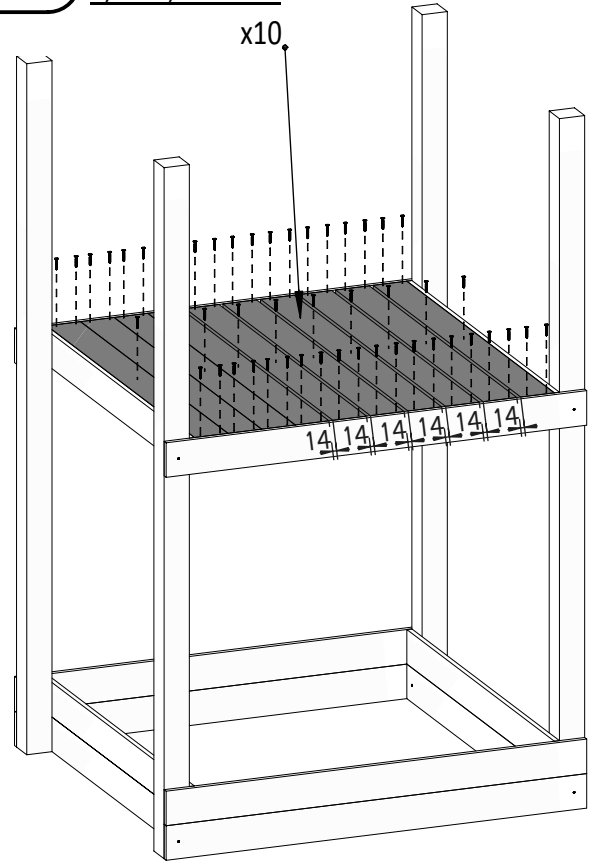


16 1,8x12,0x130cm x10



!!!min 13mm < a < !!!max 16mm

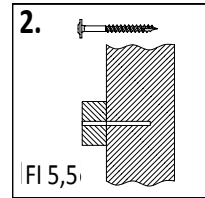
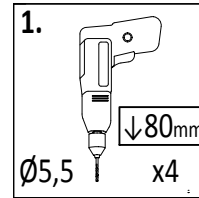
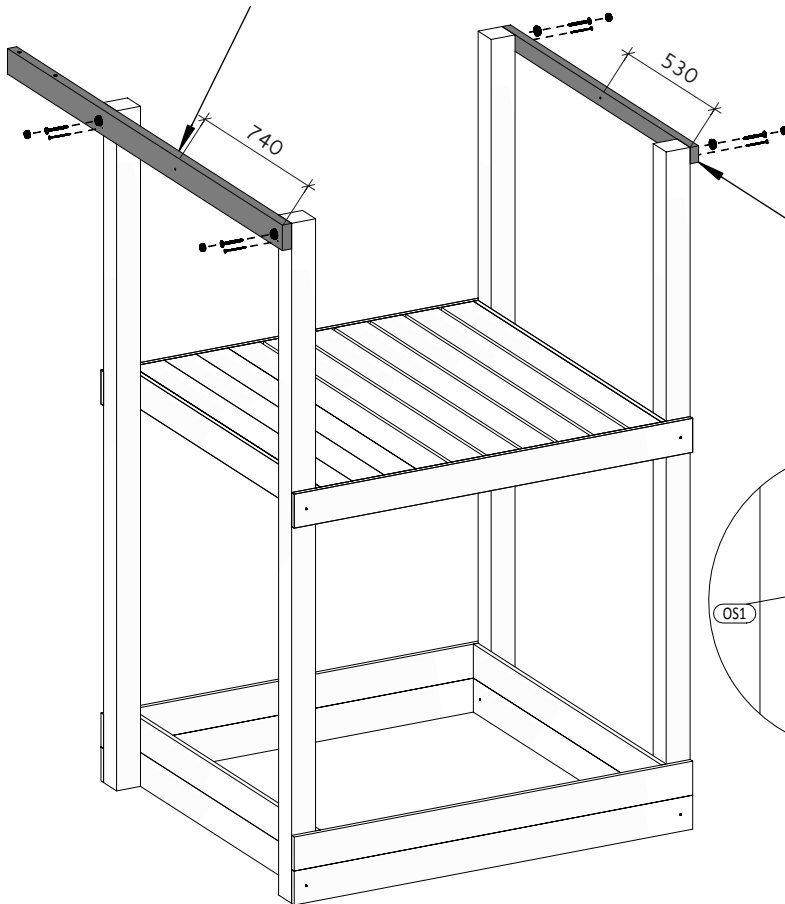
!!!min 14mm
!!!max 16mm
(14)x6
(0)x3



10 FORTRESS

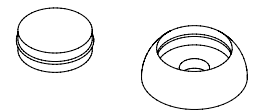
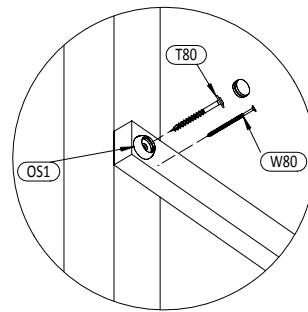
Zgodne z normą PN-EN 71 stosuj zalecenia producenta odnośnie odległości oraz metody mocowania poszczególnych elementów
In compliance with the standard PN-EN 71, apply guidelines of the producer in relation to distances and methods of fastening individual elements

3a 3,5x9,0x190cm
x1

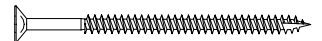


07

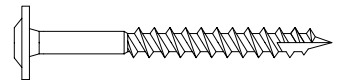
7a 3,2x5,8x130cm
x1



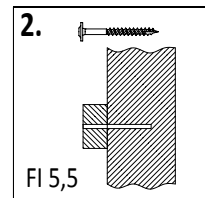
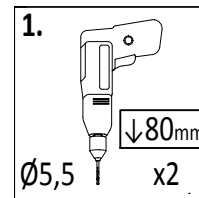
OS1 x4



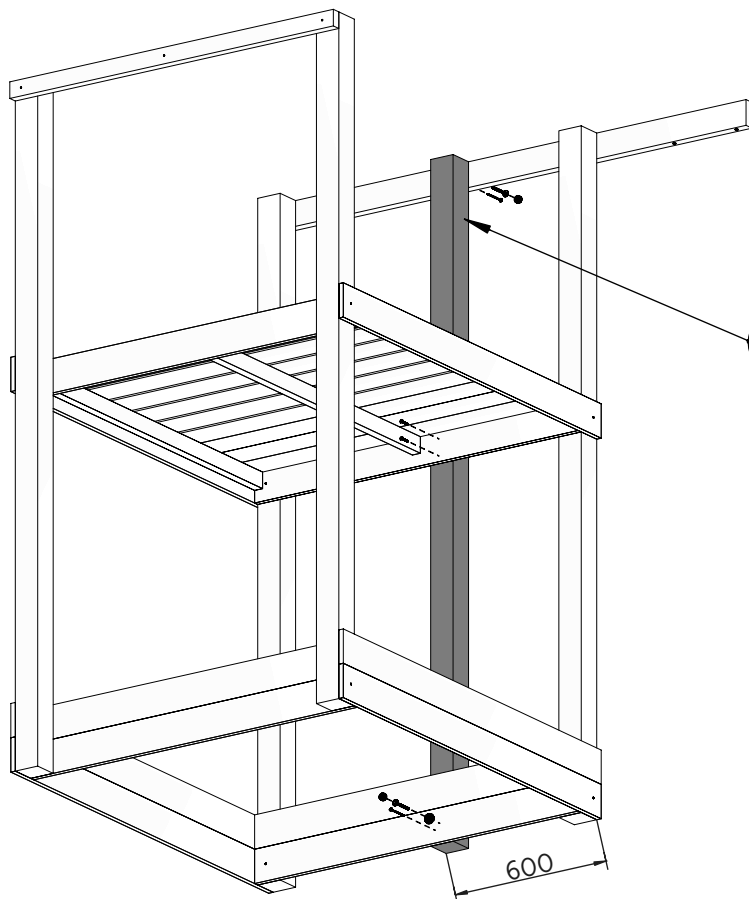
W80 x4



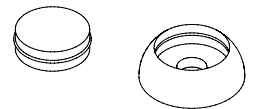
T80 x4



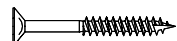
08



1 9,0x9,0x240cm
x1



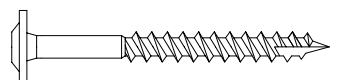
OS1 x2



W40 x2

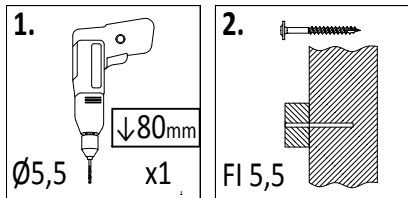


W80 x2

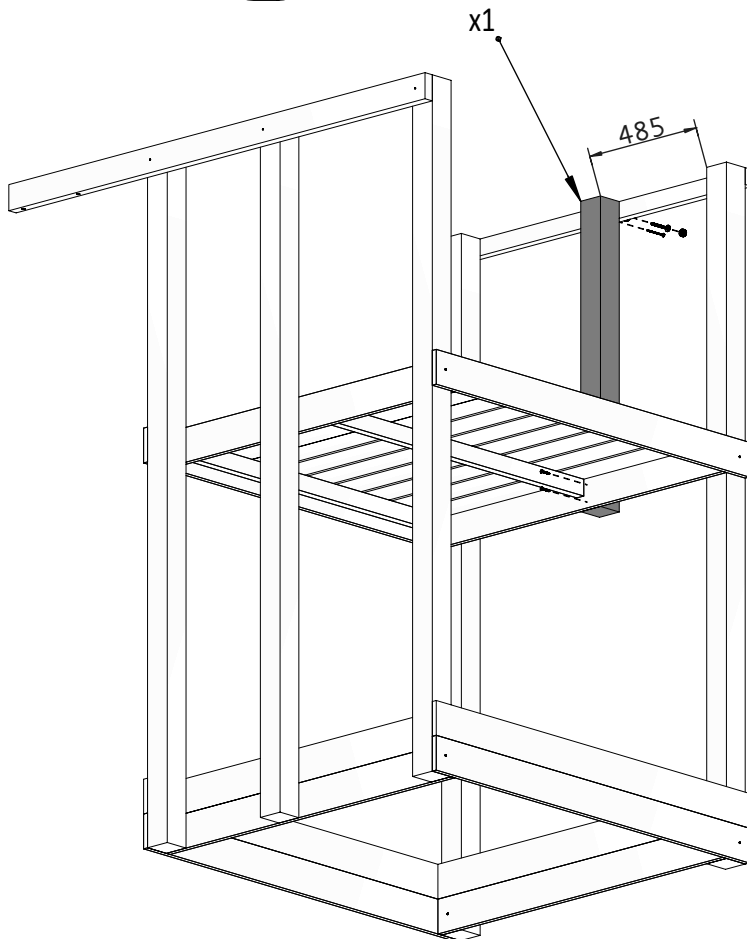


T80 x2

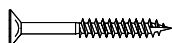
09



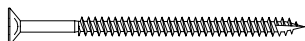
2 9,0x9,0x107cm



OS1 x1



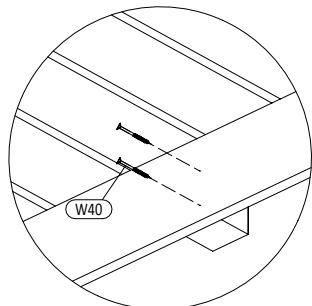
W40 x2



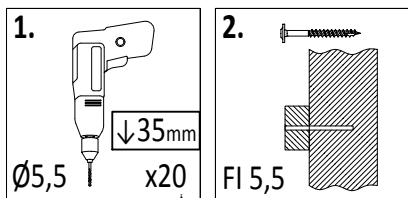
W80 x1



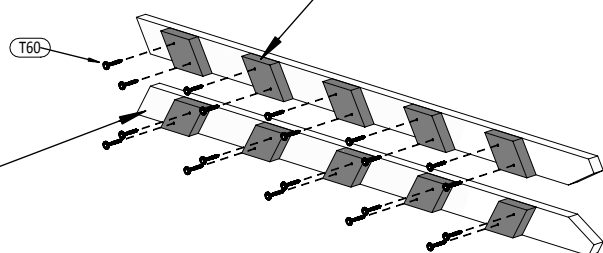
T80 x1



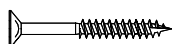
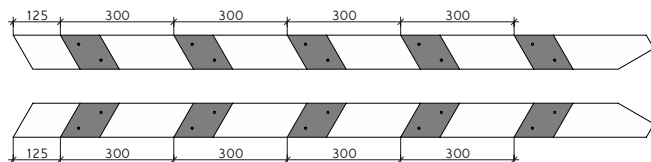
10



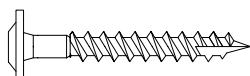
5a 3,5x9,0x15,6cm
x10



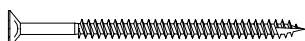
4a 3,5x9,0x169,5cm
x2



W40 x10



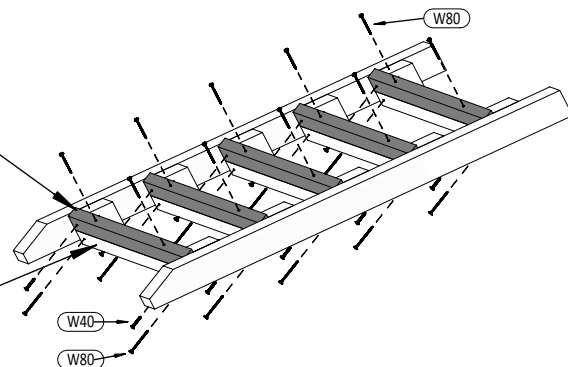
T60 x20

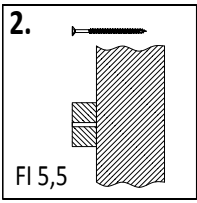
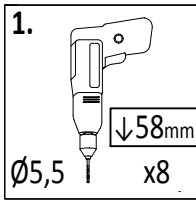


W80 x20

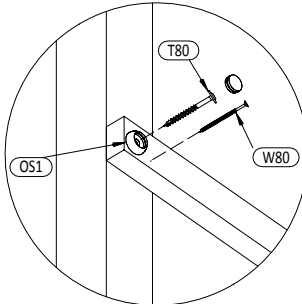
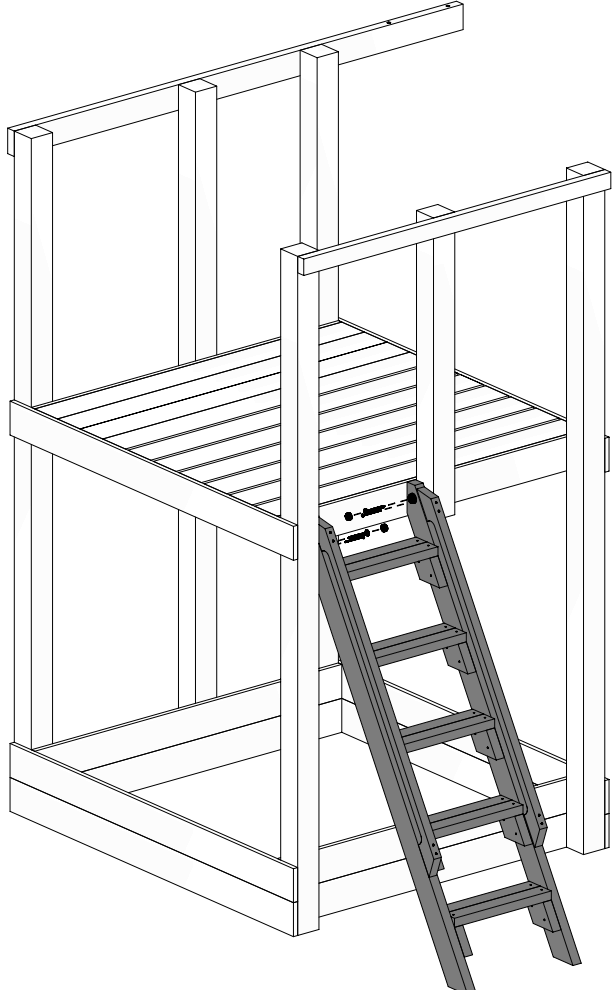
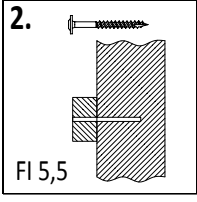
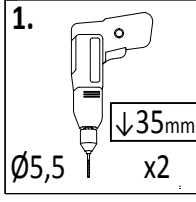
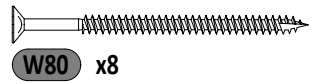
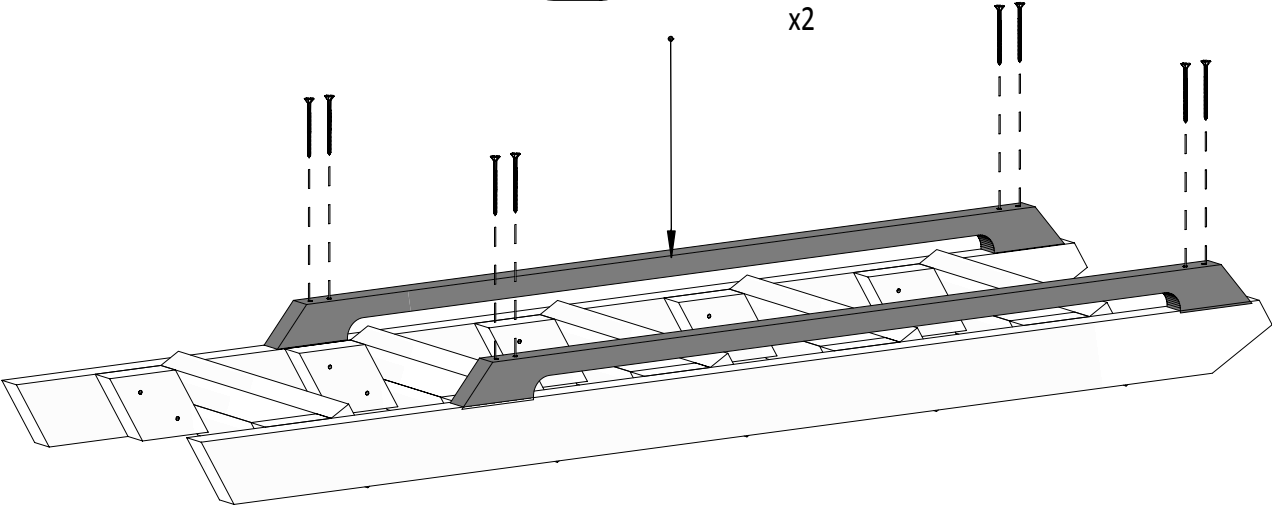
13a 3,2x5,8x41cm
x5

13b 3,2x5,8x41cm
x5

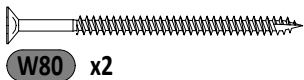




9a 3,2x5,8x125cm
x2



OS1 x2



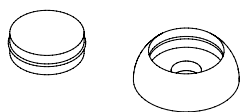
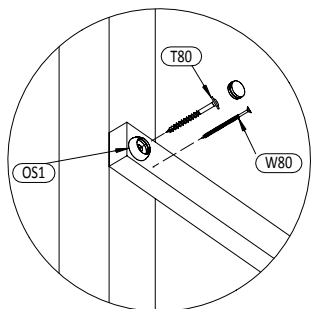
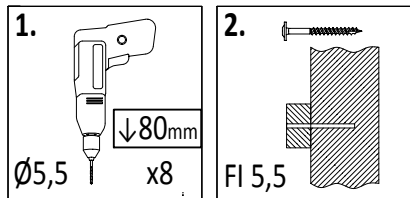
W80 x2



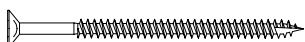
T80 x2

Zgodnie z normą PN-EN 71 stosuj zalecenia producenta odnośnie odległości oraz metody mocowania poszczególnych elementów
 In compliance with the standard PN-EN 71, apply guidelines of the producer in relation to distances and methods of fastening individual elements

13



OS1 x8



W80 x8



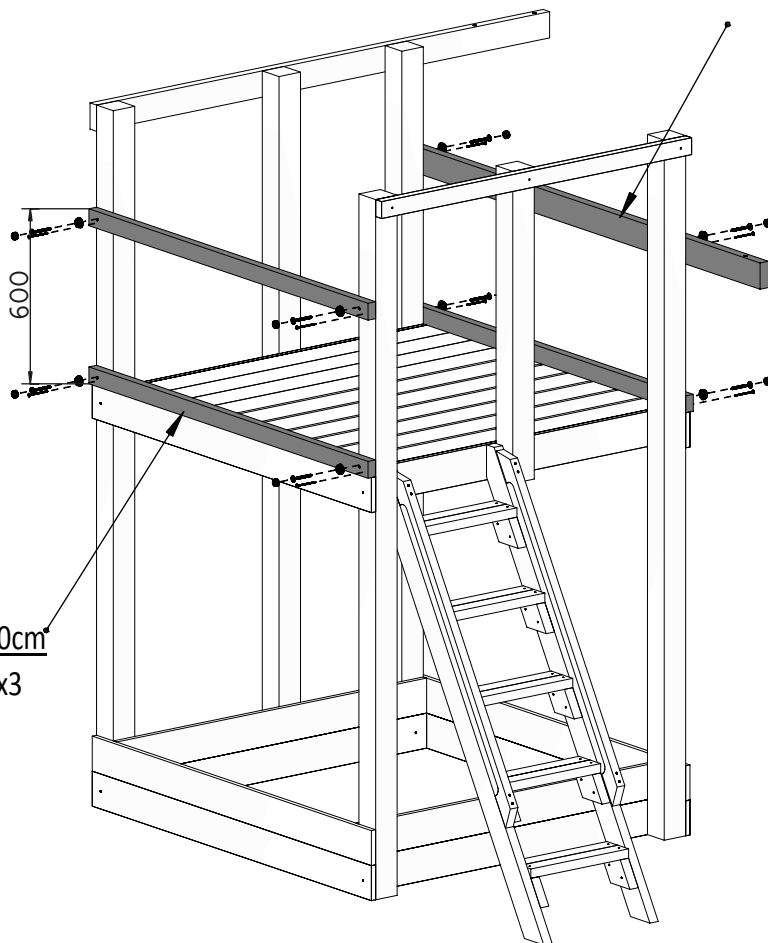
T80 x8

6a 3,2x5,8x150cm

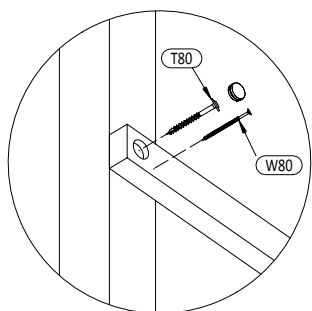
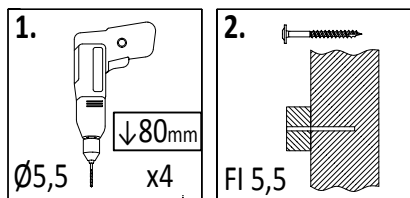
x3

3b 3,5x9,0x190cm

x1

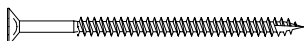
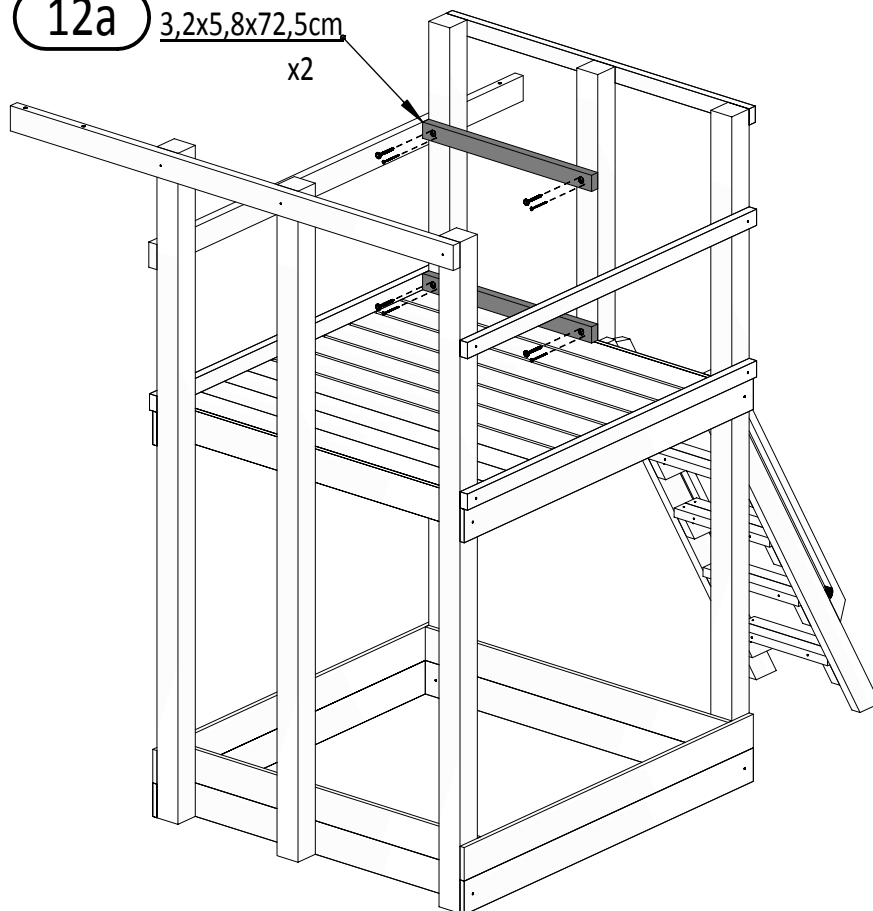


14



12a 3,2x5,8x72,5cm

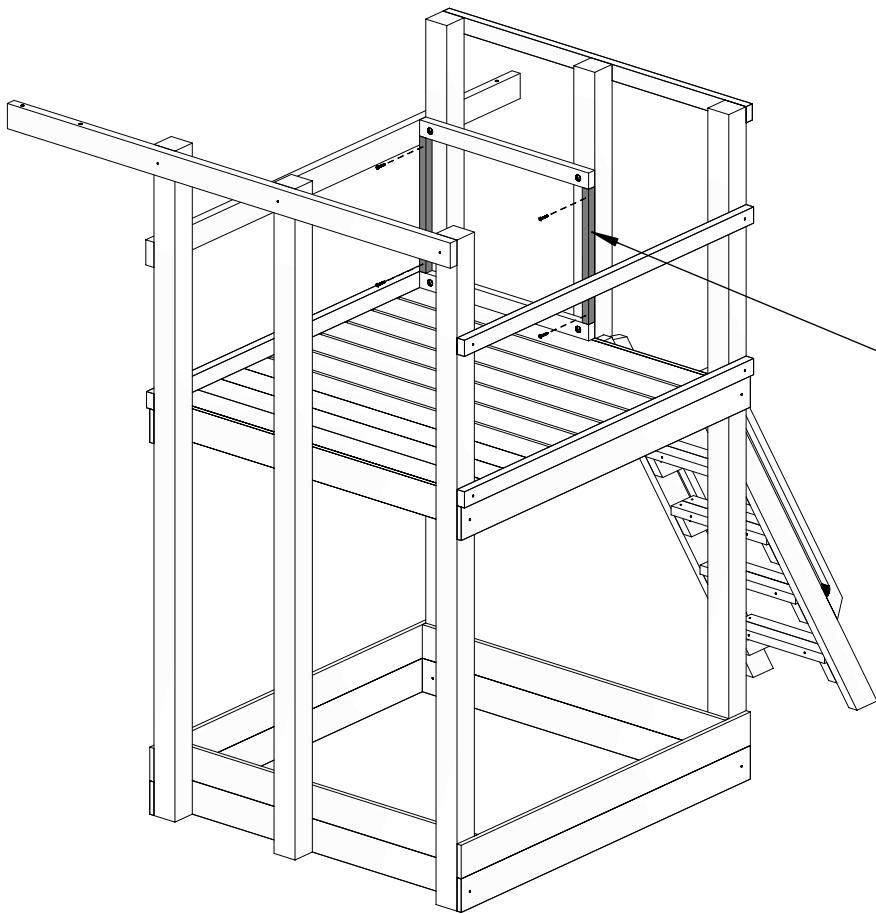
x2



W80 x4



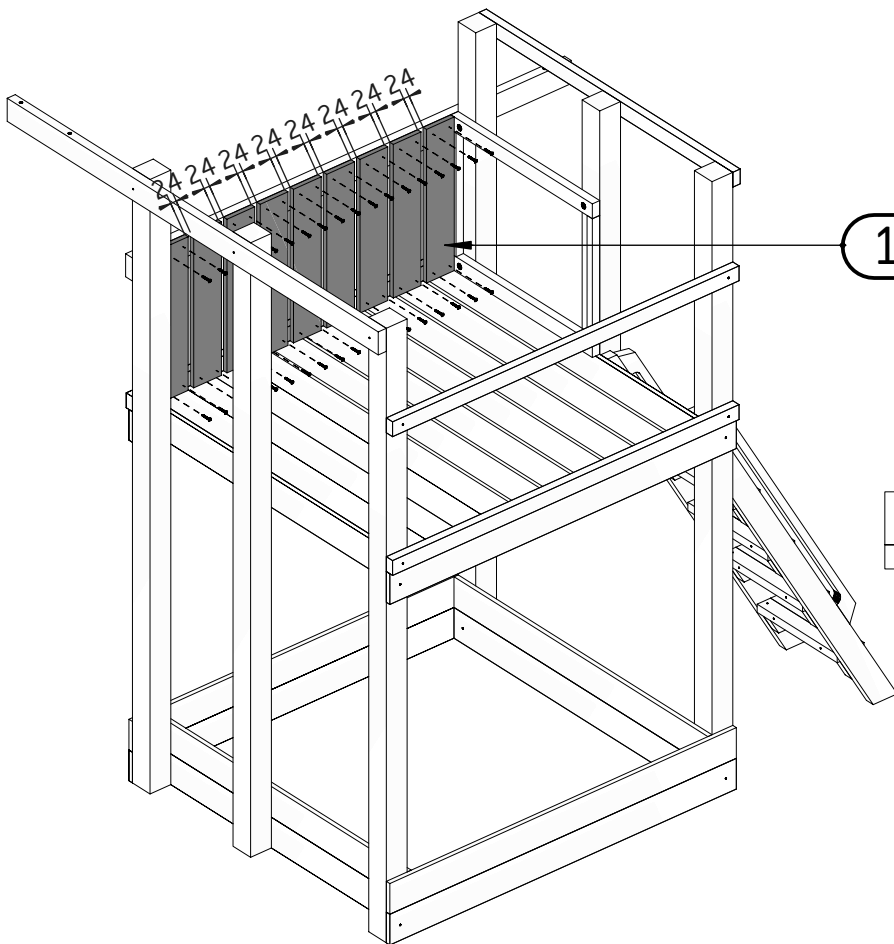
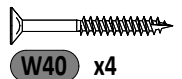
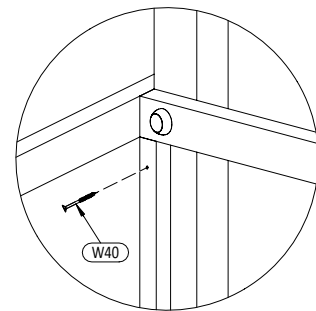
T80 x4



1. $\downarrow 32\text{mm}$
 $\varnothing 5,5$ x4

2. FI 5,5

20a $2,7 \times 3,2 \times 48,4$
x2

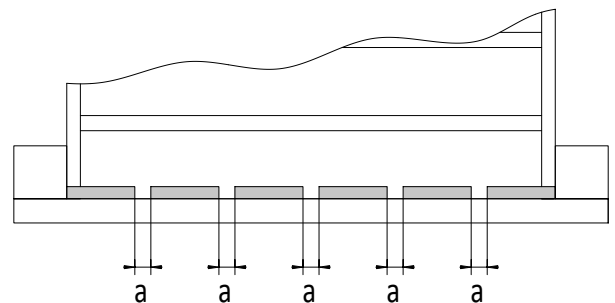


1. $\downarrow 18\text{mm}$
 $\varnothing 5,5$ x36

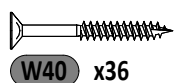
2. FI 5,5

17 $1,8 \times 12,0 \times 60\text{cm}$
x9

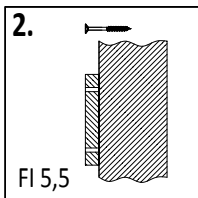
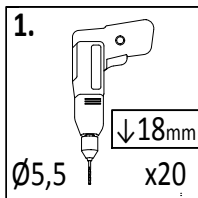
!!!max 24mm
(24)x9



!!!min 13mm < a < !!!max 24mm

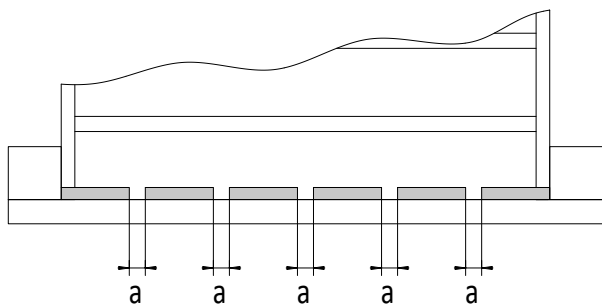


17

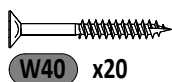
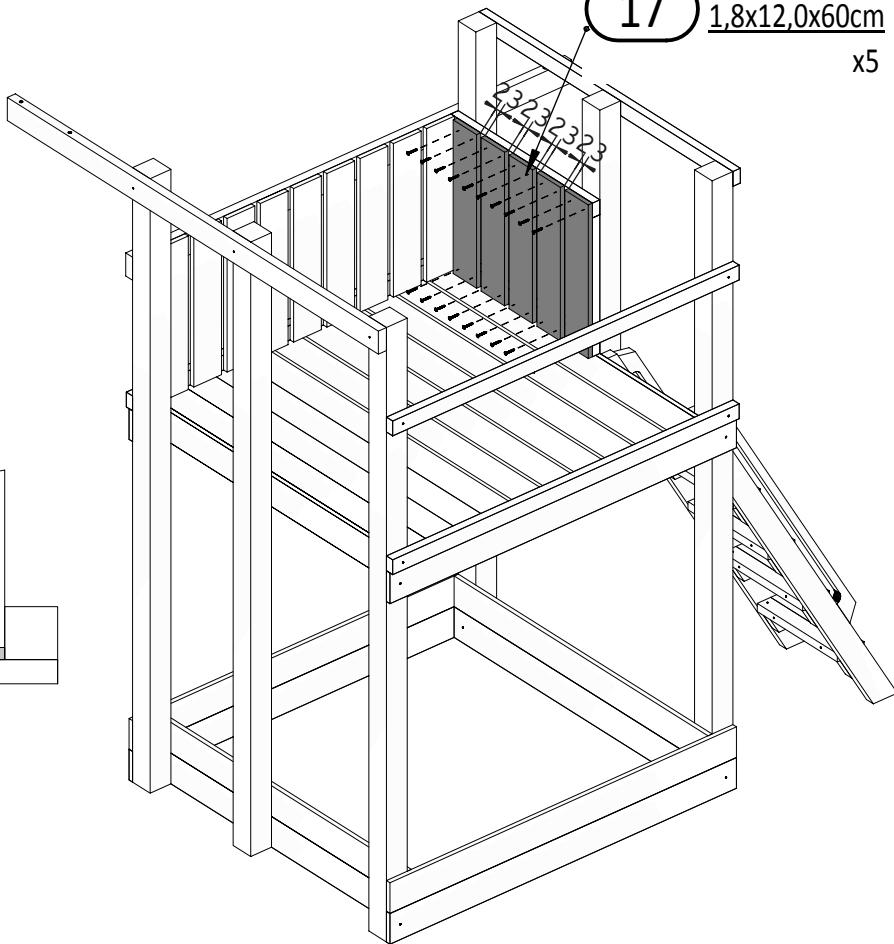


17 1,8x12,0x60cm
x5

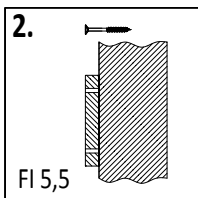
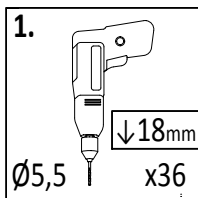
!!!max 23mm
(24)x4



!!!min 13mm < **a** < !!!max 24mm

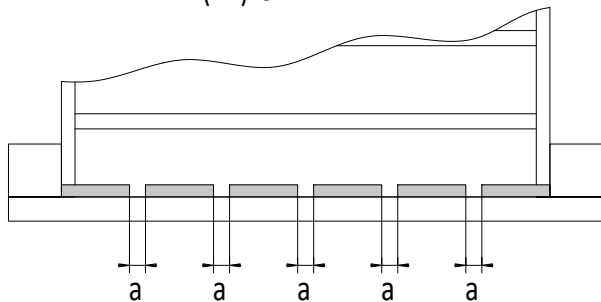


18

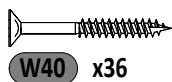
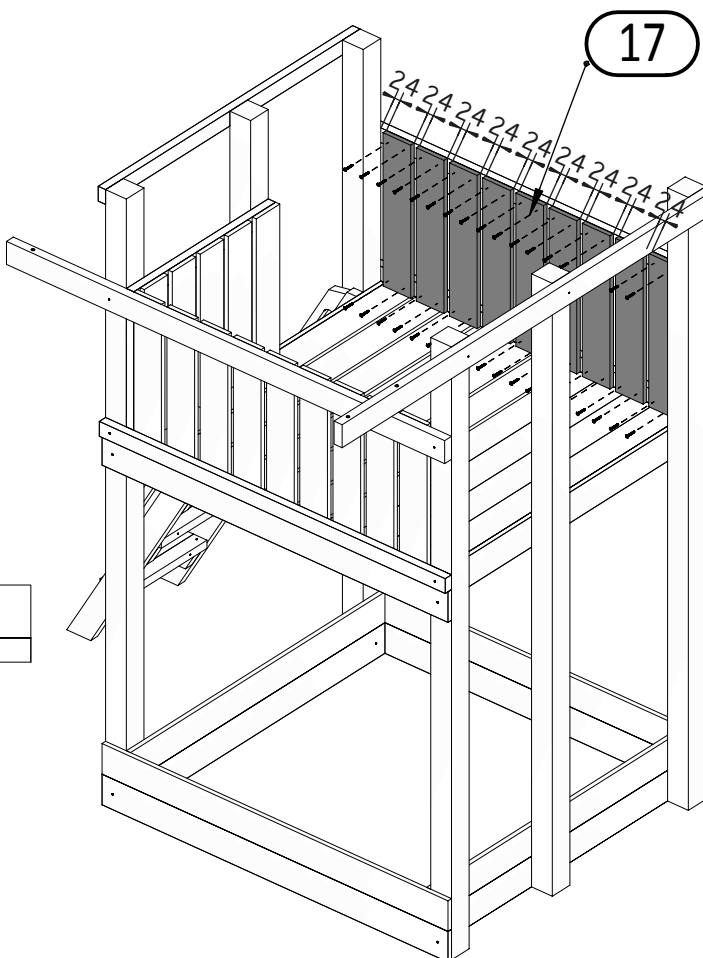


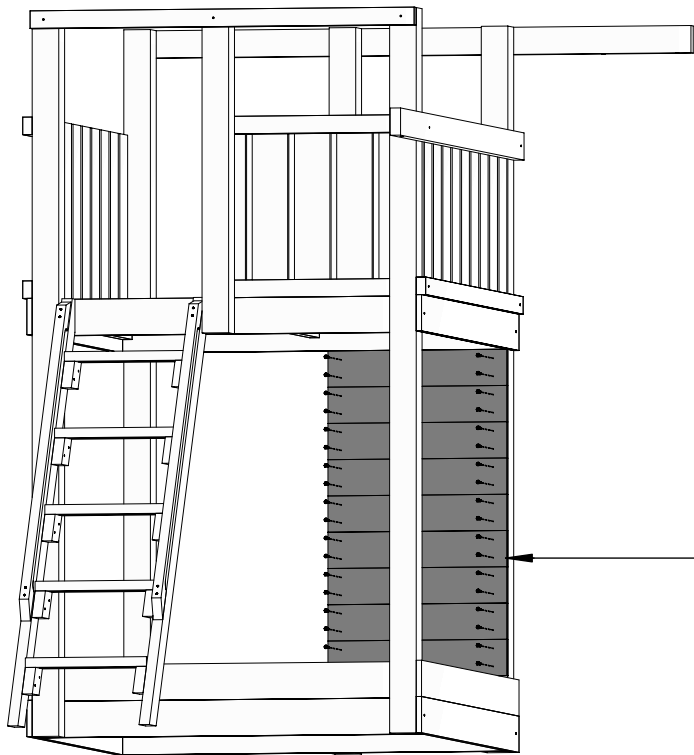
17 1,8x12,0x60cm
x9

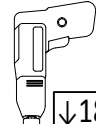
!!!max 24mm
(24)x9




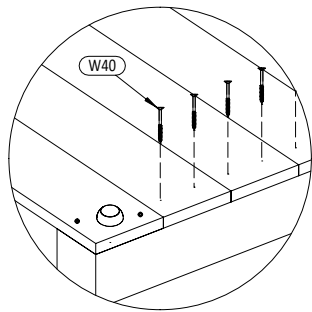
!!!min 13mm < **a** < !!!max 24mm



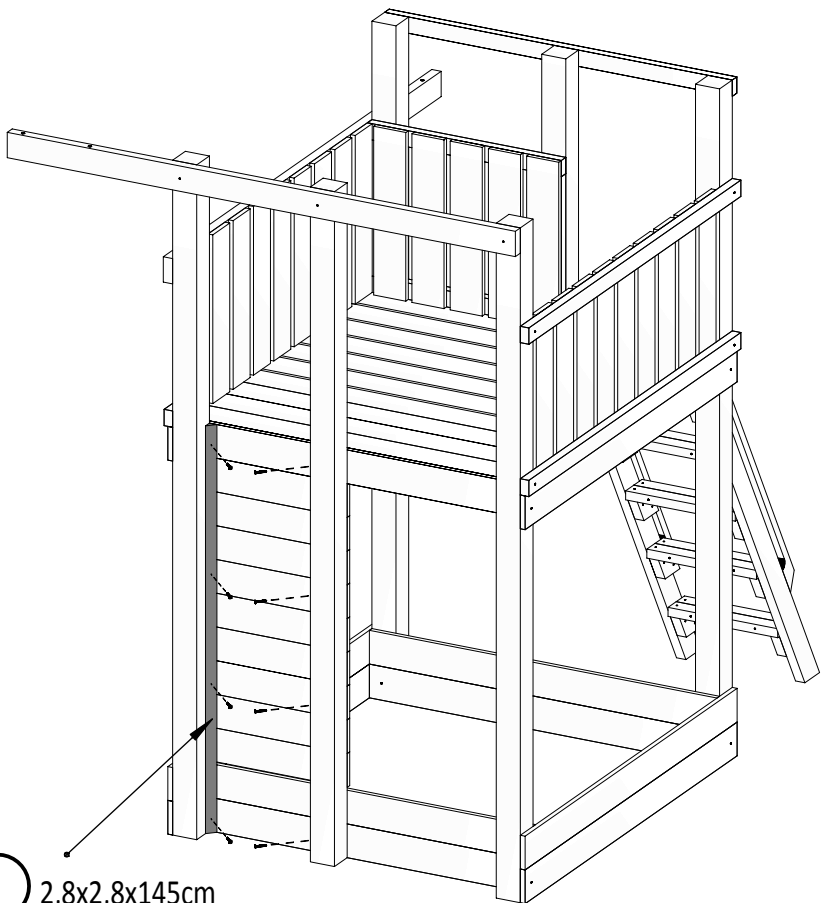
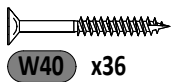


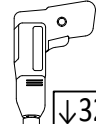
1.  $\downarrow 18\text{mm}$
 $\varnothing 5,5$ x36


2.  FI 5,5



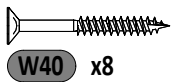
17 1,8x12,0x60cm
x9



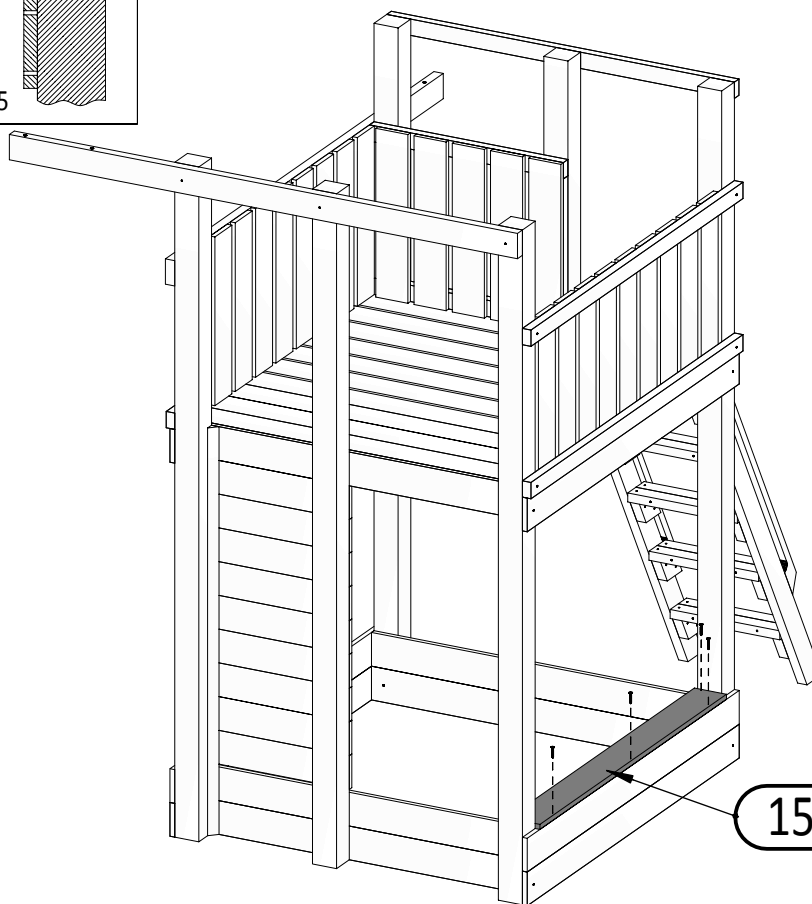
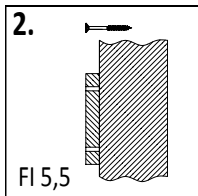
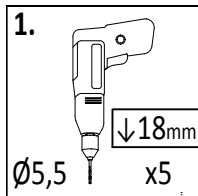
1.  $\downarrow 32\text{mm}$
 $\varnothing 5,5$ x8

2.  FI 5,5

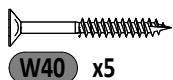
19 2,8x2,8x145cm
x2



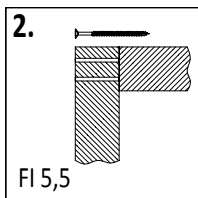
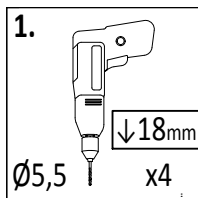
21



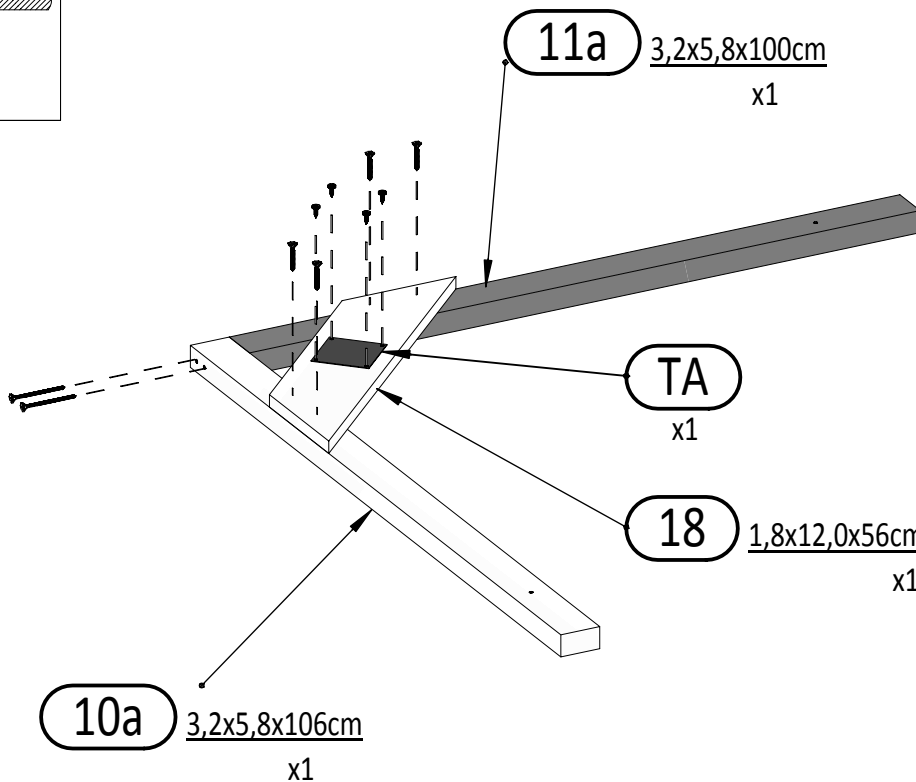
15 1,8x12,0x132cm
 x1



22



2x

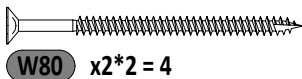
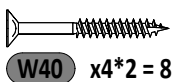
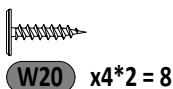


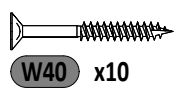
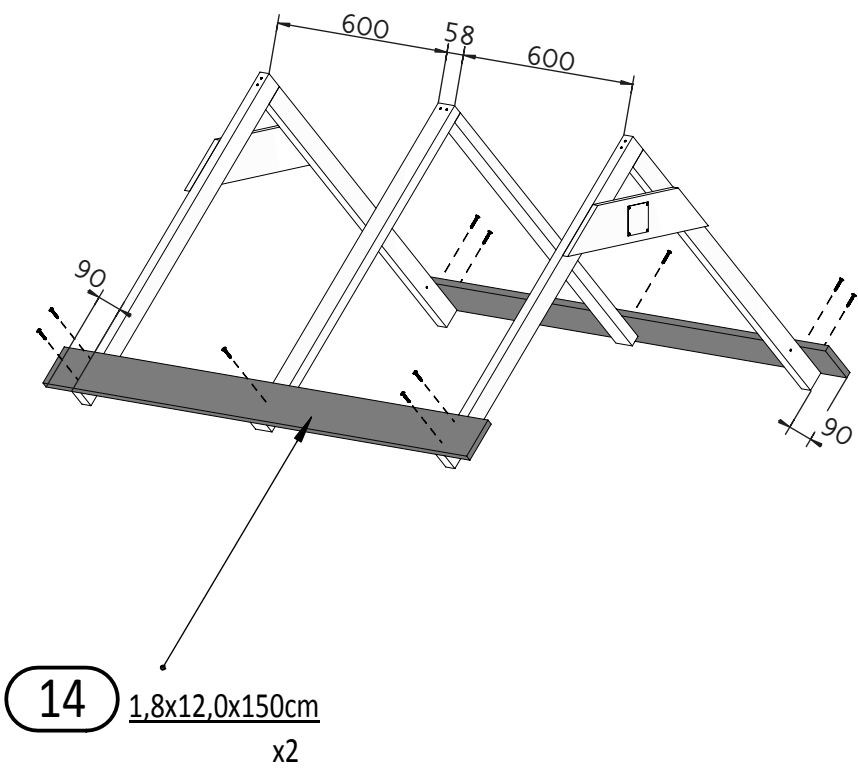
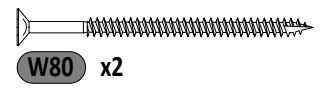
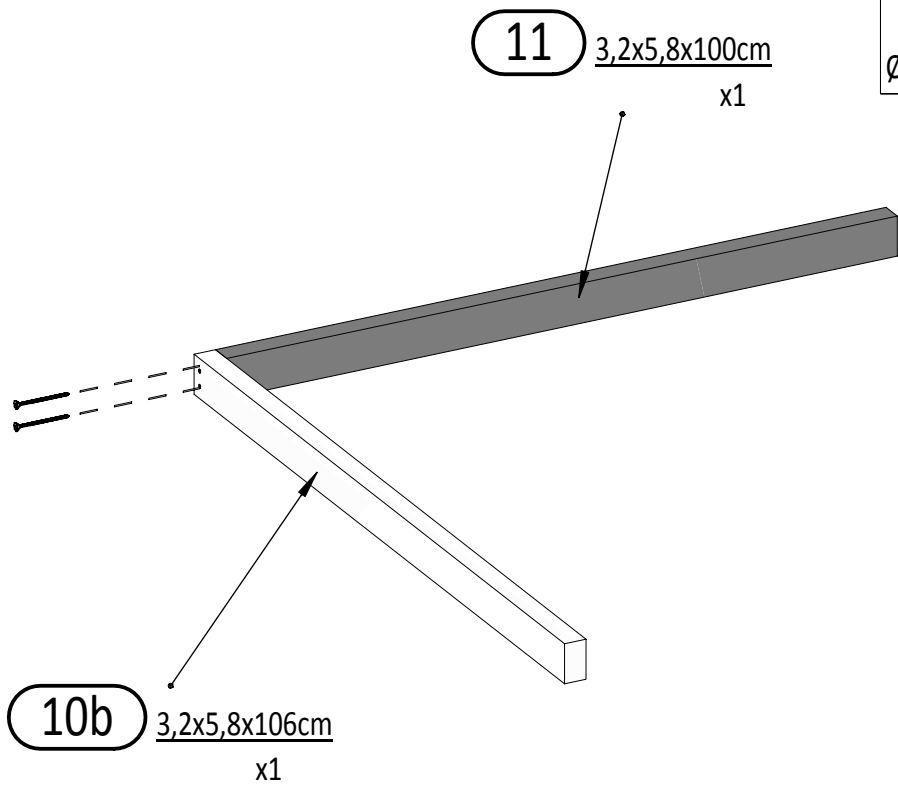
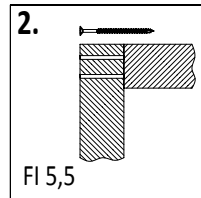
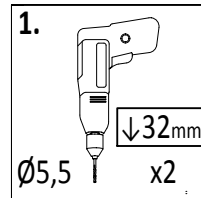
11a 3,2x5,8x100cm
 x1

TA
 x1

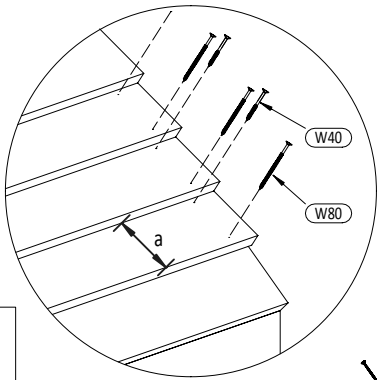
18 1,8x12,0x56cm
 x1

10a 3,2x5,8x106cm
 x1

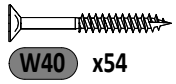
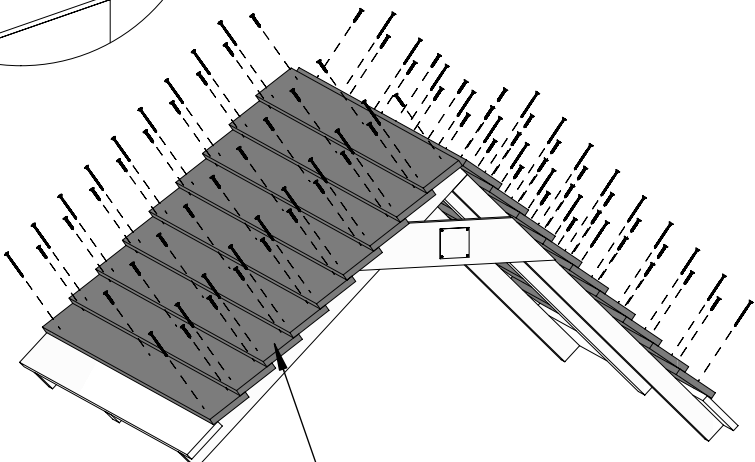
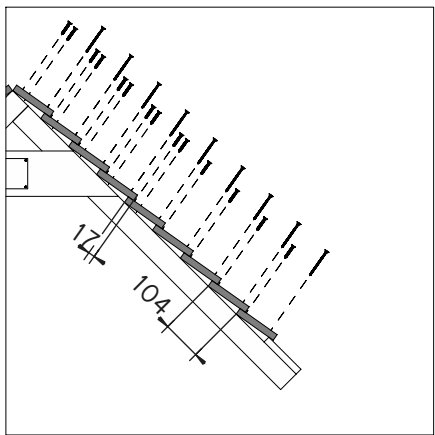




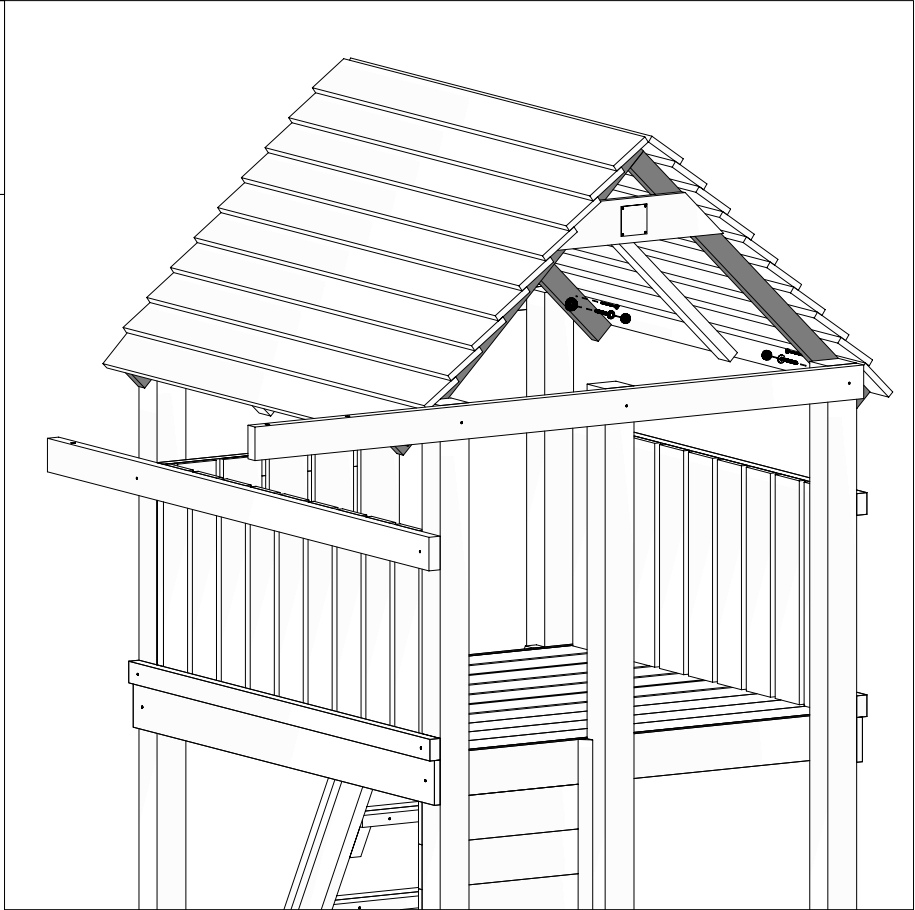
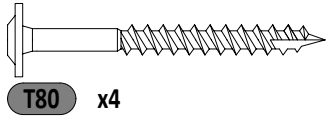
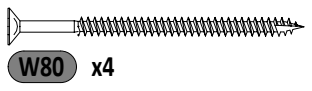
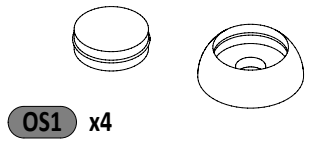
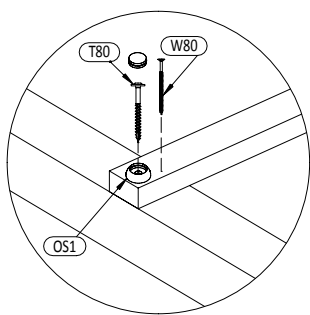
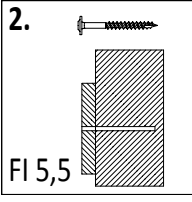
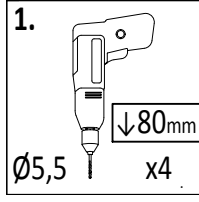
Zgodnie z normą PN-EN 71 stosuj zalecenia producenta odnośnie odległości oraz metody mocowania poszczególnych elementów
 In compliance with the standard PN-EN 71, apply guidelines of the producer in relation to distances and methods of fastening individual elements

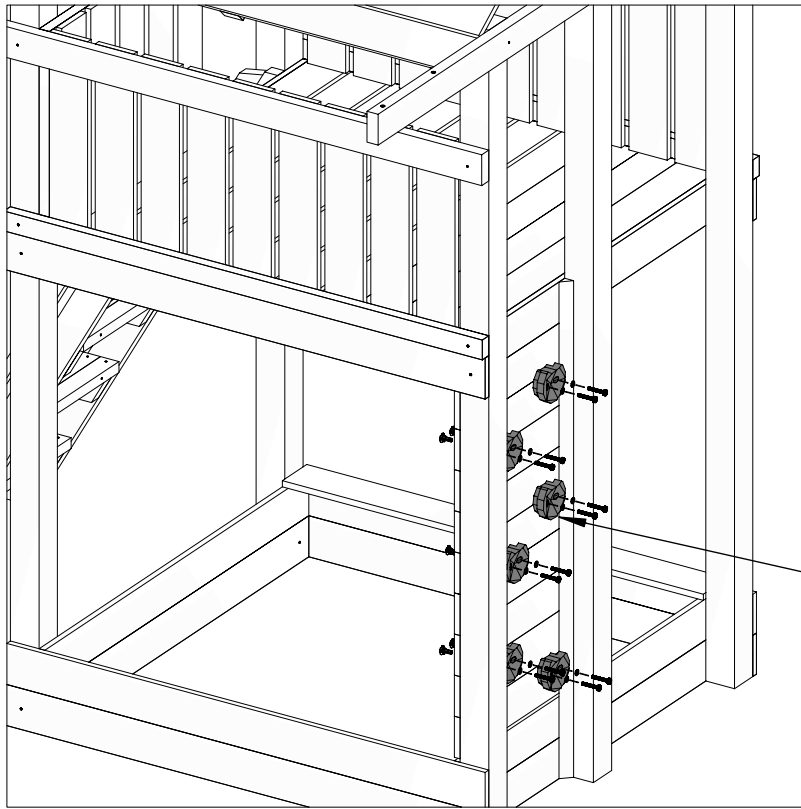


a = 104mm



14 1,8x12,0x150cm
x18

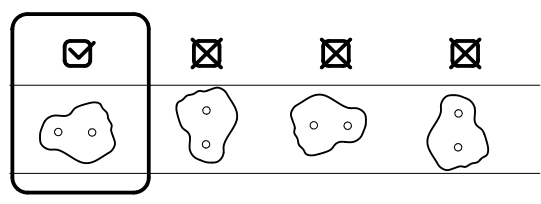




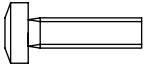
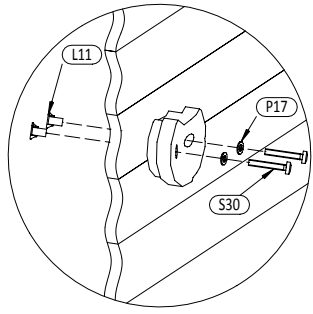
27

1. $\varnothing 10$ x4

2. FI 10



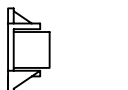
SW
x6



S30 x12



P15 x12



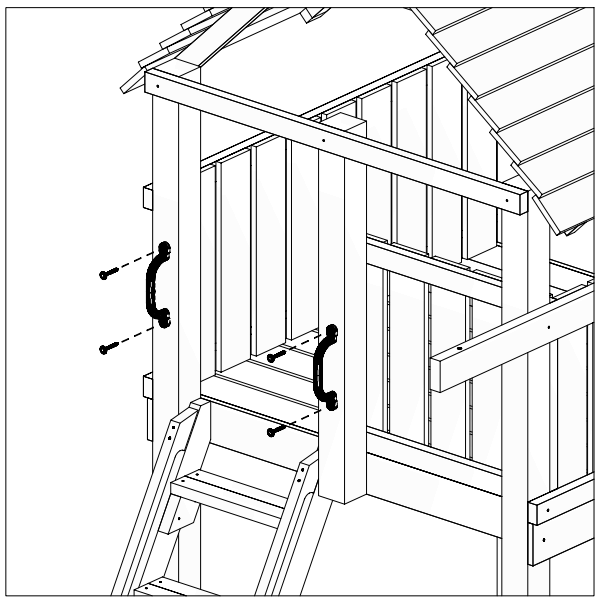
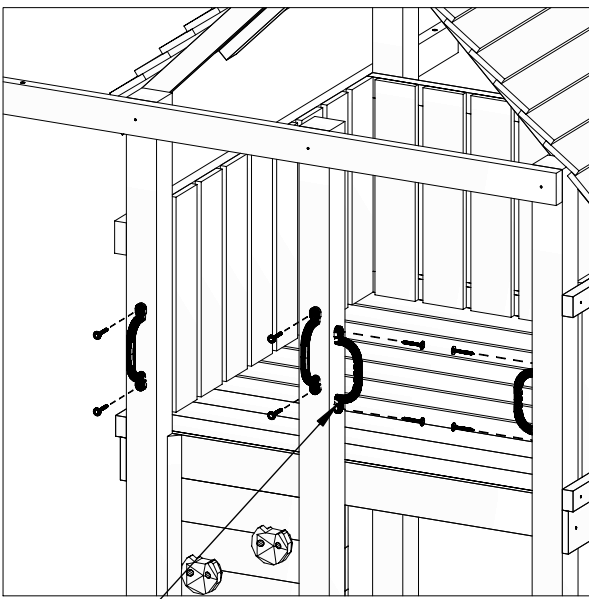
L11 x12

1. $\varnothing 5,5$ x12

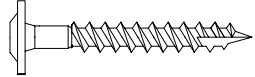
$\downarrow 60\text{mm}$

2. FI 5,5

28

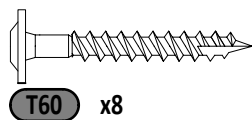
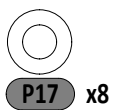
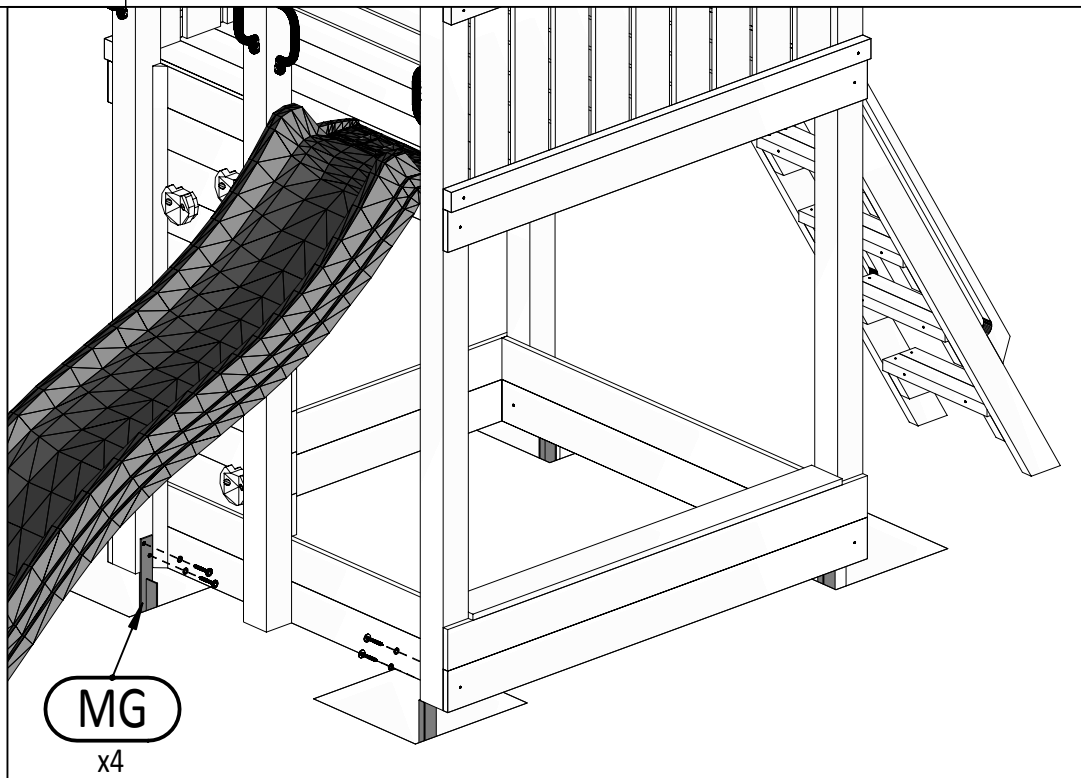
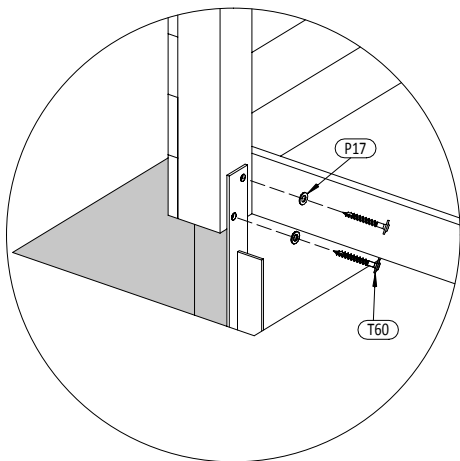
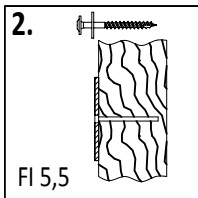
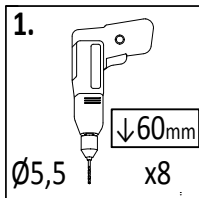
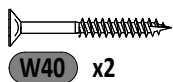
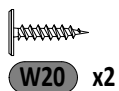
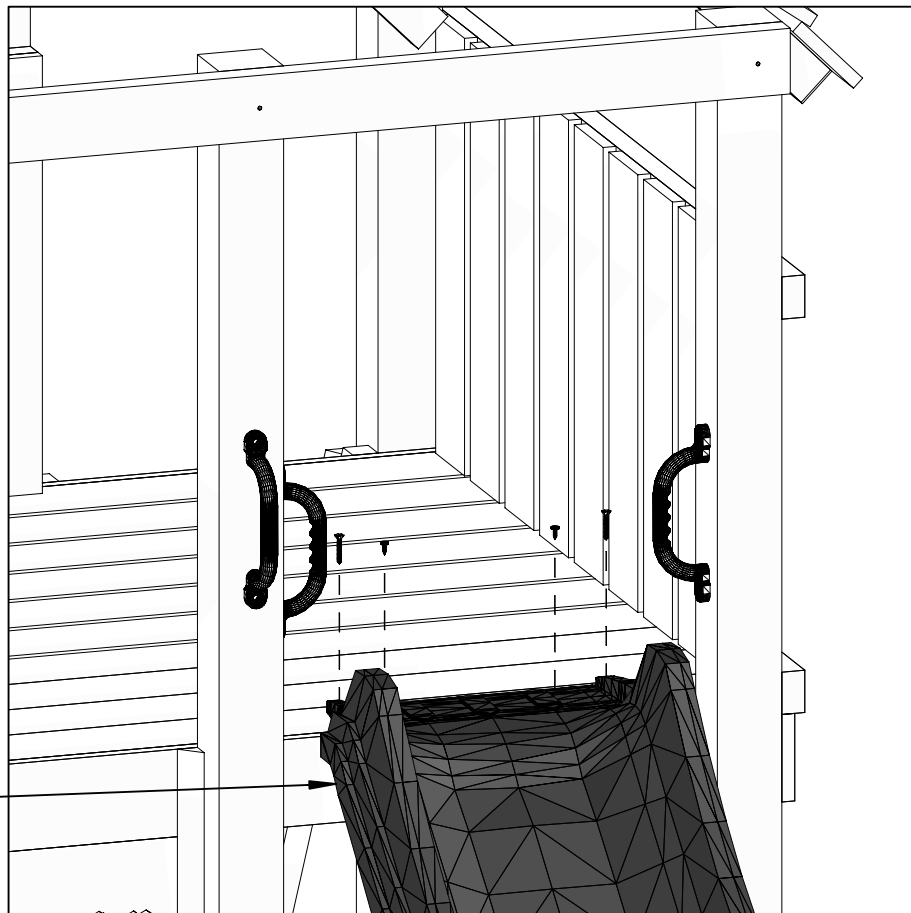
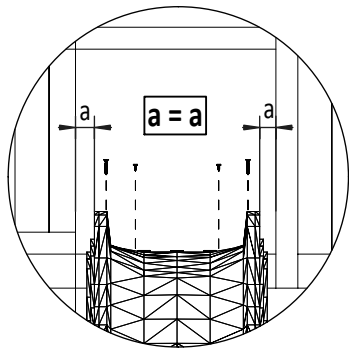


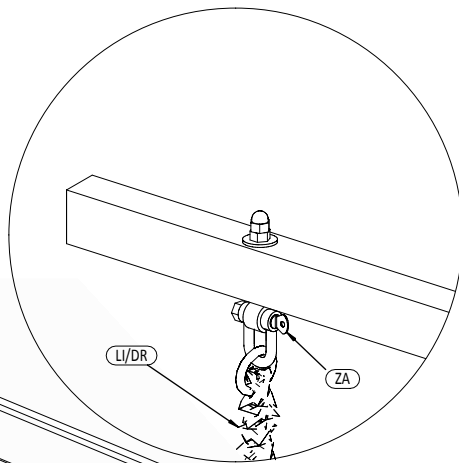
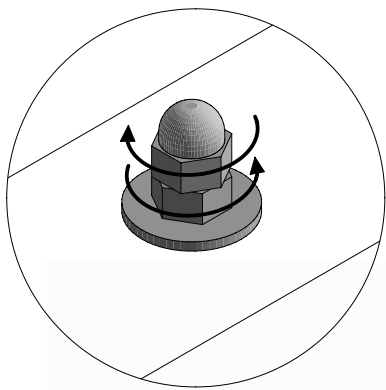
UC
x6



T60 x12

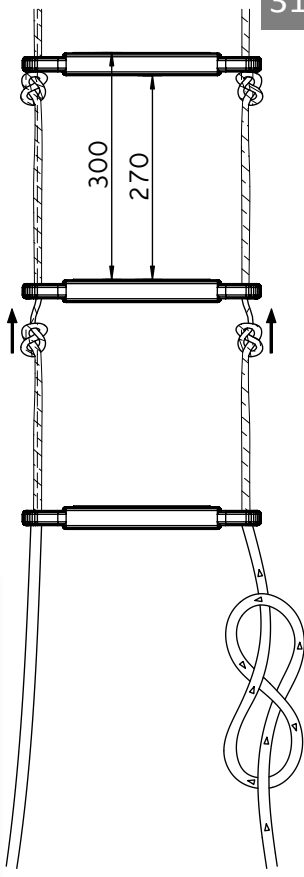
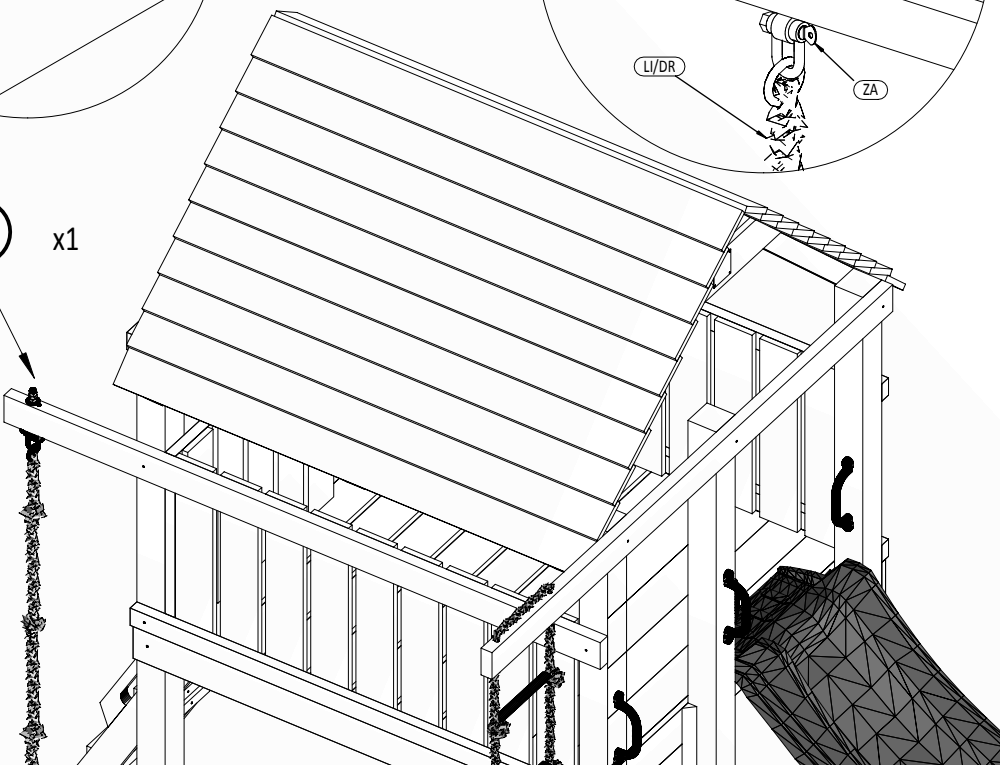
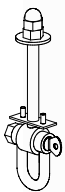
Zgodnie z normą PN-EN 71 stosuj zalecenia producenta odnośnie odległości oraz metody mocowania poszczególnych elementów
In compliance with the standard PN-EN 71, apply guidelines of the producer in relation to distances and methods of fastening individual elements





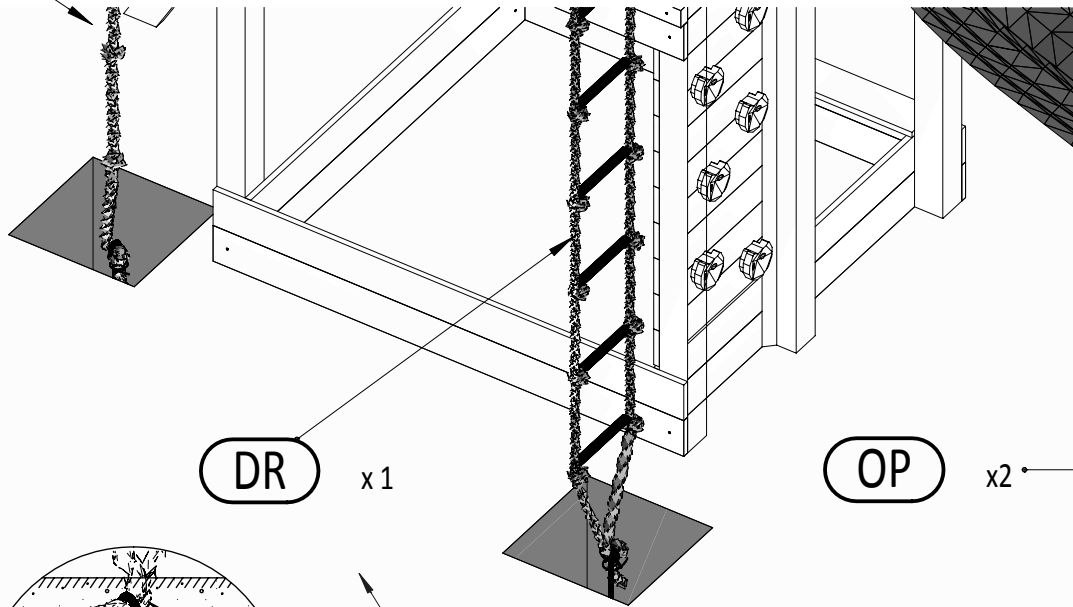
31

ZA x1



LI x1

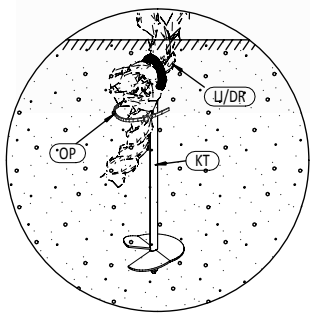
32



DR x1

OP x2

KT x2



ATTENTION!

