

PLAYGROUND SPIELPLATZ

PLAC ZABAW AIRE DE JEUX TOYBOX

(60 x 100 x h62cm)

003_03325_02062021

INSTALLATION INSTRUCTIONS
MONTAGEANLEITUNG

INSTRUKCJA MONTAŻU
GUIDE D'INSTALLATION

Warranty period - 2 years from purchase date

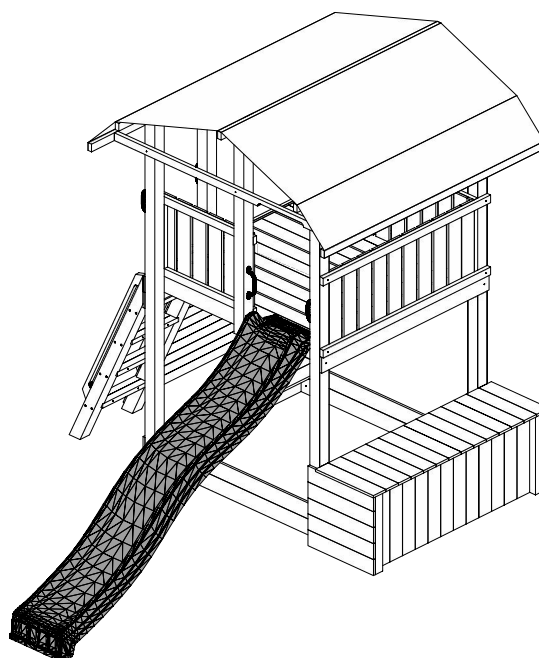
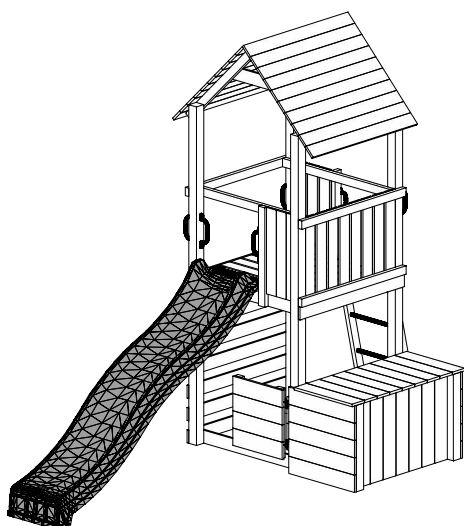
Garantiezeit - 2 Jahre ab Kaufdatum

Okres gwarancji - 2 lata od momentu zakupu towaru

Période de garantie - 2 ans à compter de l'achat



CE
EN - 71



WARNINGS!

Only for home use.

Dedicated for external use only.

Not suitable for children under 3 years old.

Risk of falling down and/or hitting.

Maximum user weight is up to 50 kg.

Maximum number of users staying on the
playground at the same time: 2.

OSTRZEŻENIA!

Tylko do użytku domowego.

Przeznaczony do użytku na zewnątrz.

Nie przeznaczony dla dzieci poniżej 3 roku życia.

Niebezpieczeństwo upadku i/lub uderzenia.

Maksymalna waga użytkownika to 50 kg.

Maksymalna liczba użytkowników przebywających
na placu zabaw w tym samym czasie: 2.

ACHTUNG!

Nur für den privaten, häuslichen Bereich.

Ausschließlich für die Verwendung im Freien.

Nicht geeignet für Kinder unter 3 Jahren.

Stolper- und / oder Sturzgefahr

Höchstgewicht pro Einzelkind beträgt 50 kg

Der Aufenthalt auf diesem Spielturm ist max. : 2.
Kindern gleichzeitig erlaubt.

AVERTISSEMENT!

Aire exclusivement destinée à un usage privé.

Aire exclusivement destinée à un usage en extérieur.

Prévue pour les enfants de plus de 3 ans.

Danger de chute ou de choc.

Poids maximal d'un utilisateur : 50 kg.

Nombre maximal d'utilisateurs présents en
même temps sur la même aire de jeux: 2.

W80 x38

+1 Gratis

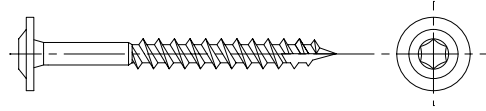


W40 x220

+2 Gratis



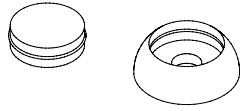
T80 x10

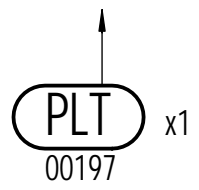
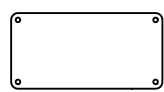
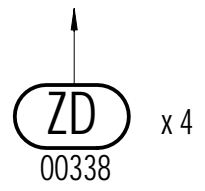
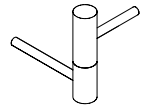
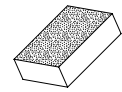
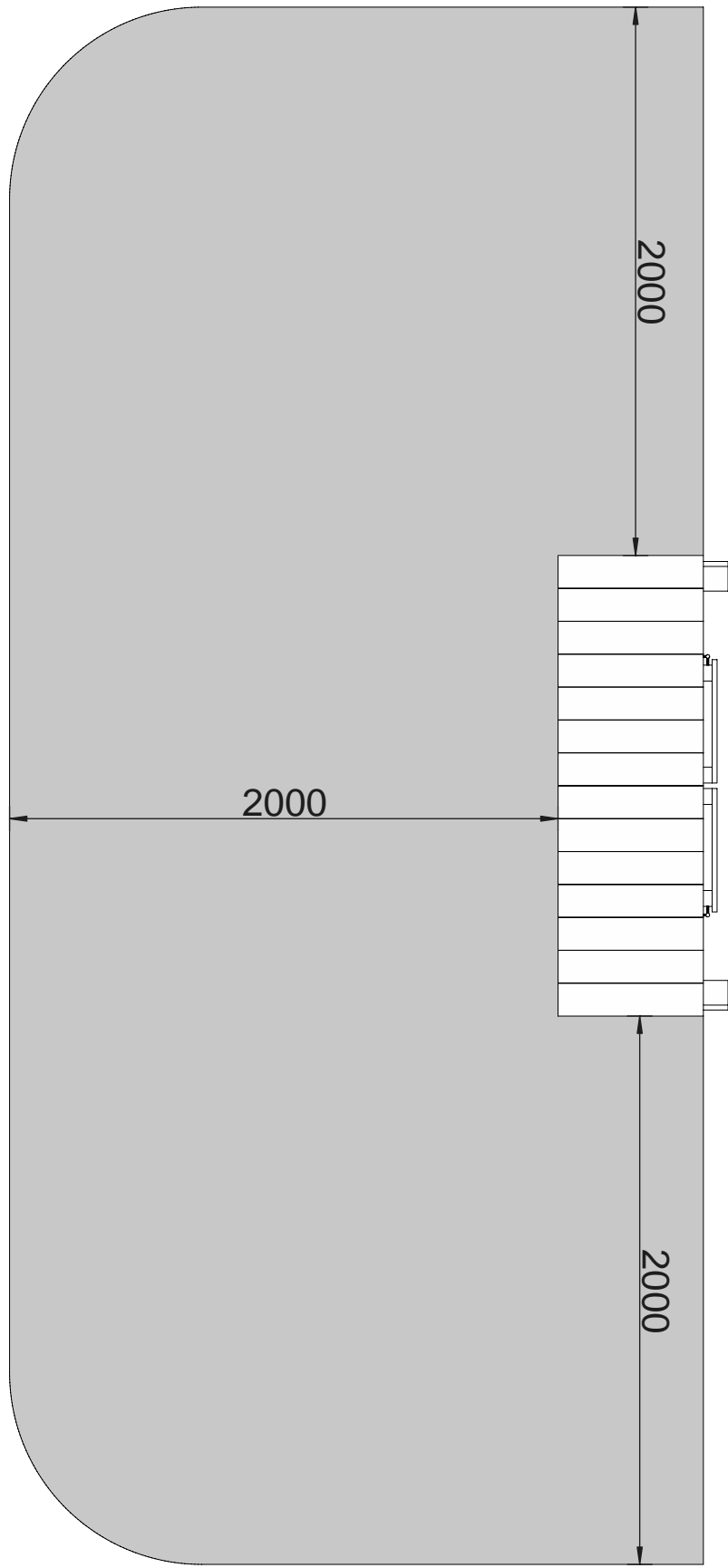


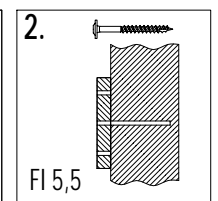
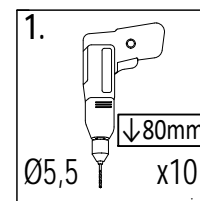
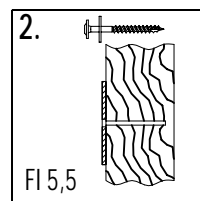
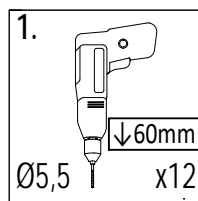
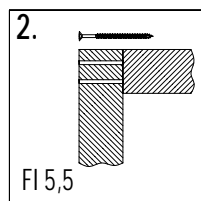
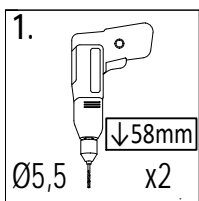
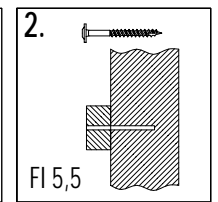
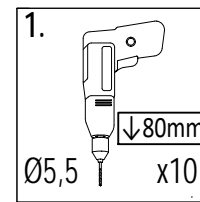
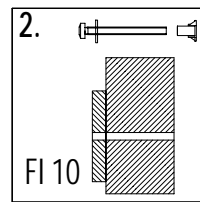
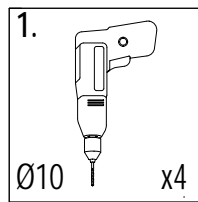
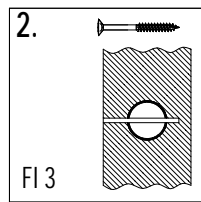
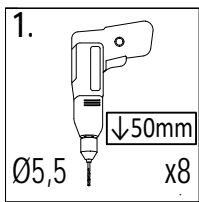
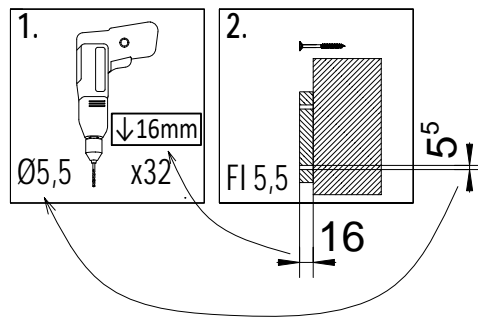
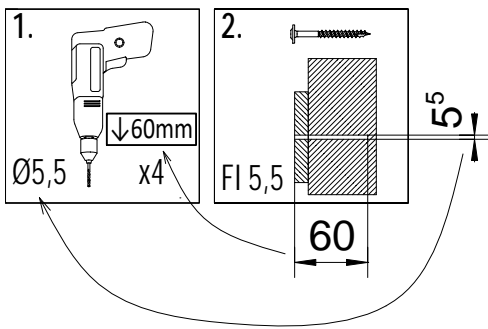
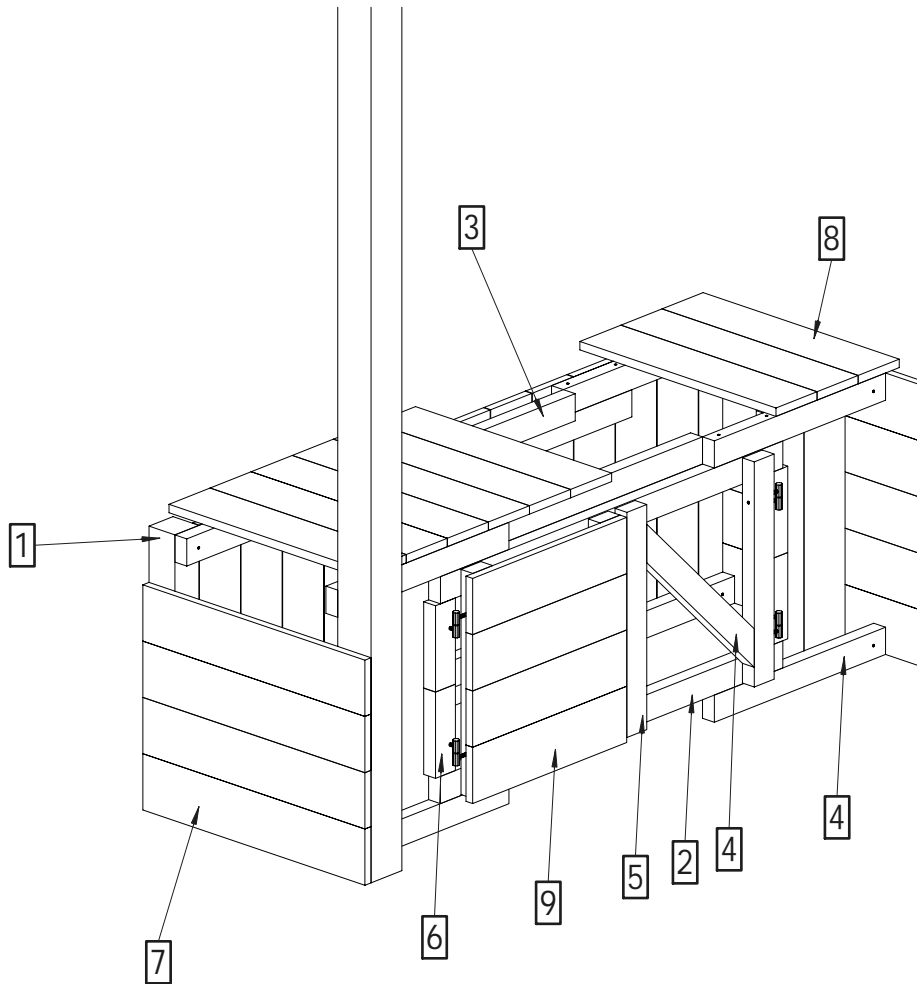
W20 x4

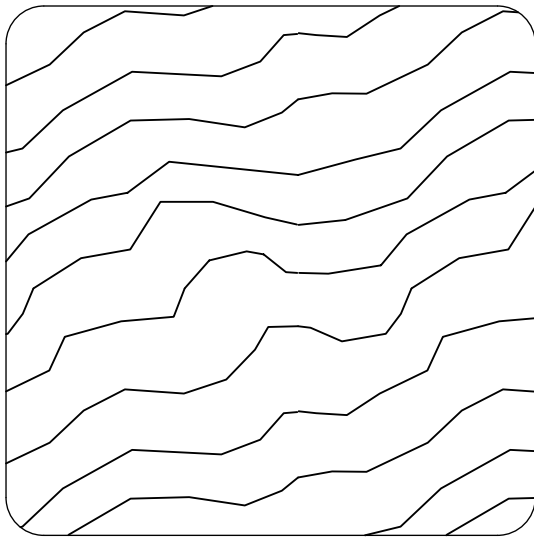


OS1 x10



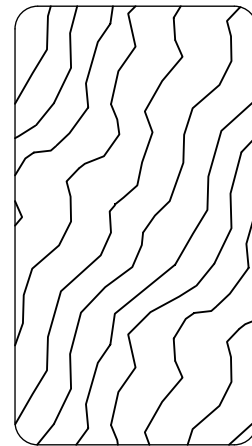






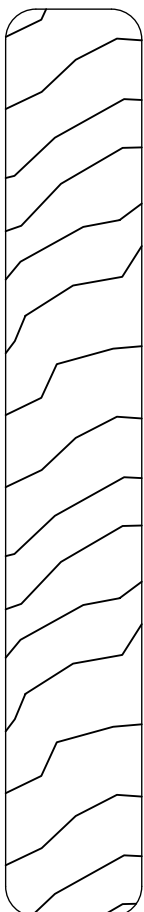
7,0 x 7,0 cm

Lp.	Kod	Wymiary [mm]	szt.
1	06350	70x70x600mm	2



3,2 x 5,8 cm

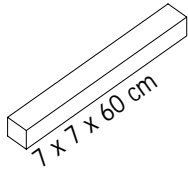
Lp.	Kod	Wymiary [mm]	szt.
2	05135	32x58x1000mm	4
3	03100	32x58x600mm	2
4a	06368	32x58x500mm	2
4b	03391	32x58x500mm	8
5	00806	32x58x480mm	2
5a	03393	32x58x480mm	2
6a	06387	32x58x184mm	4



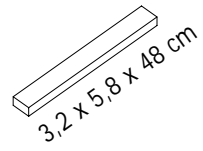
1,8 x 12,0 cm

Lp.	Kod	Wymiary [mm]	szt.
7	00495	18x120x600mm	26
8	00704	18x120x530mm	14
9	01639	18x120x450mm	8

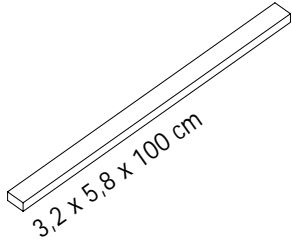
1



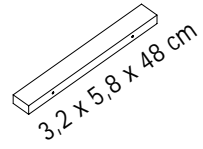
5



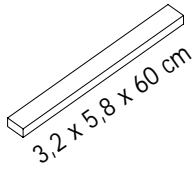
2



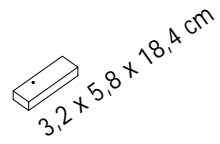
5a



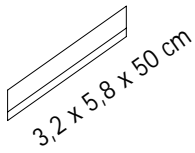
3



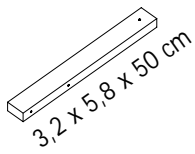
6a



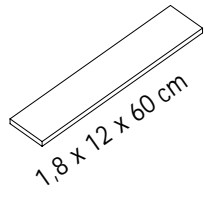
4a



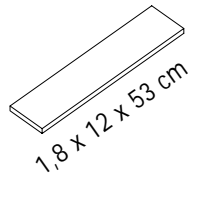
4b



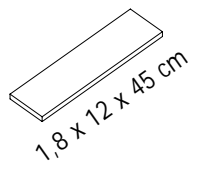
7



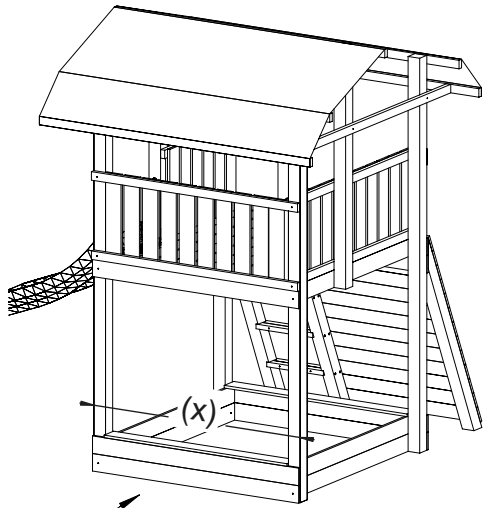
8



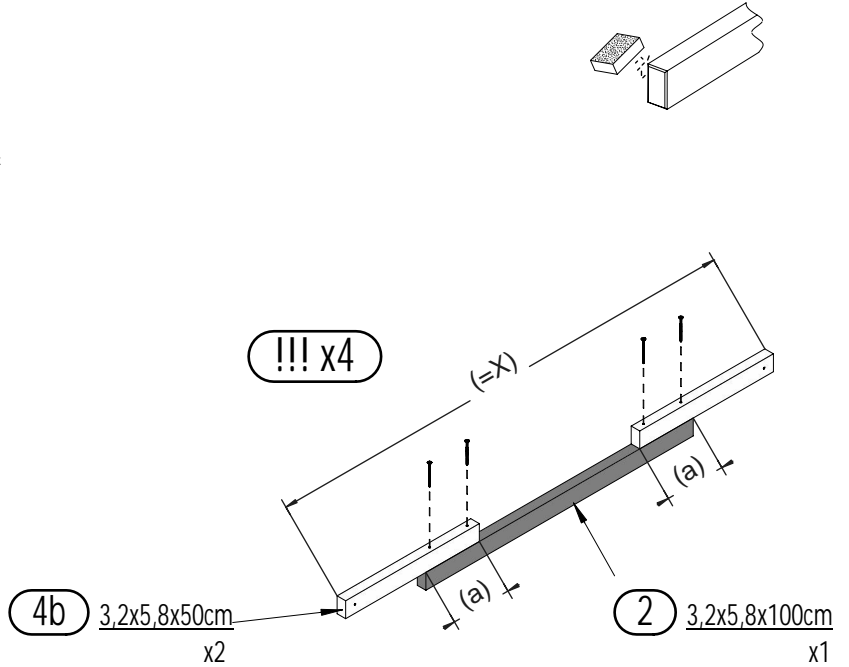
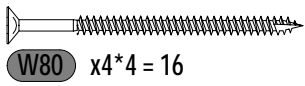
9



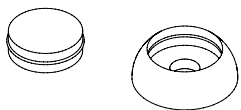
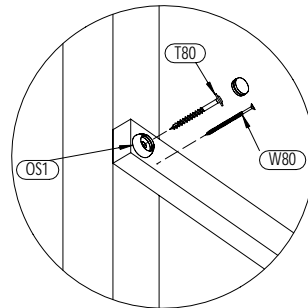
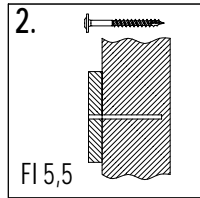
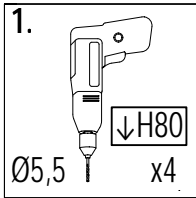
01



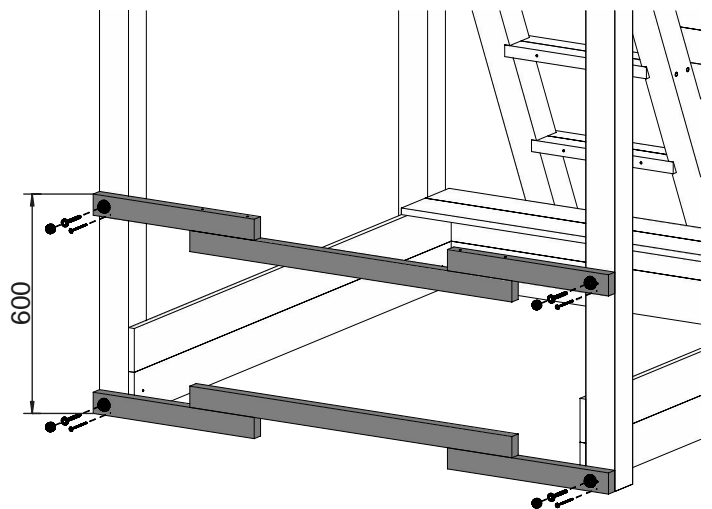
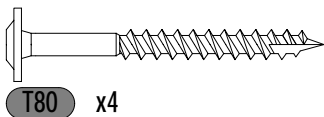
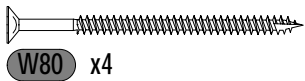
$200\text{cm} - x = y$
 $y/2 = a$

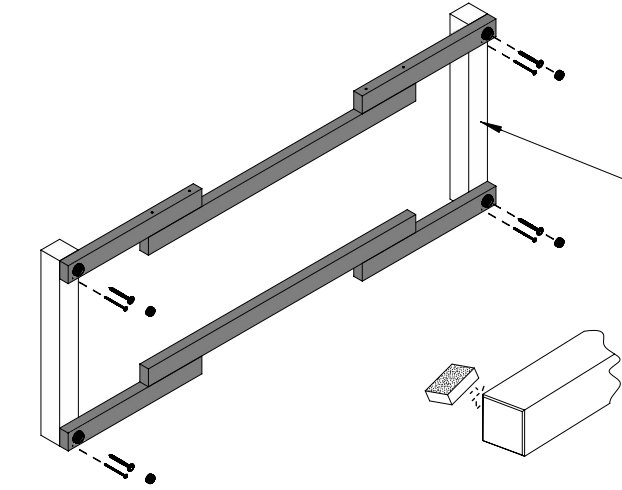
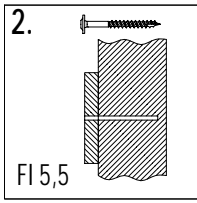
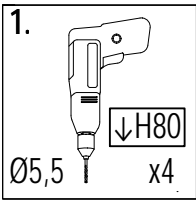


02

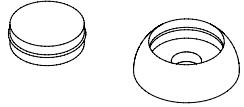
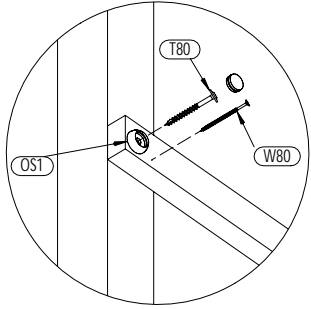


OS1 x4

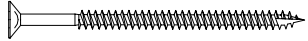




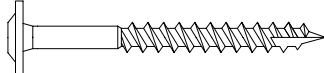
1 7,0x7,0x60cm
x2



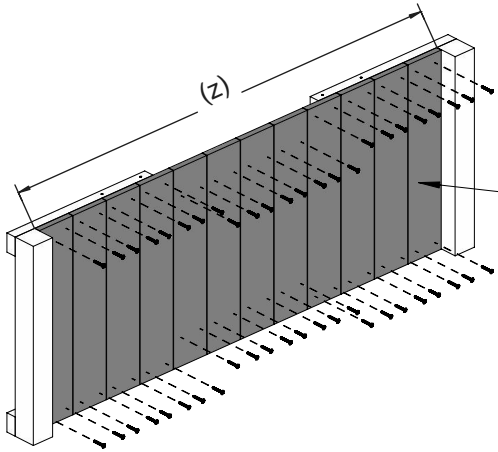
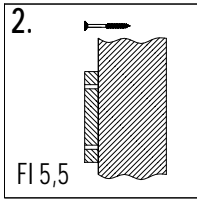
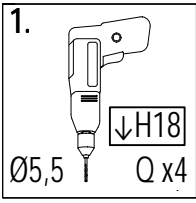
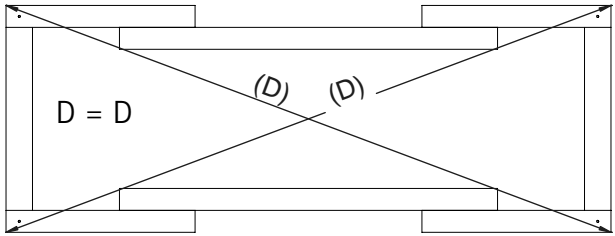
OS1 x4



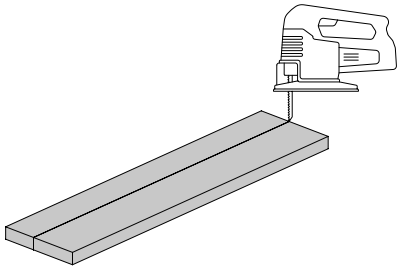
W80 x4



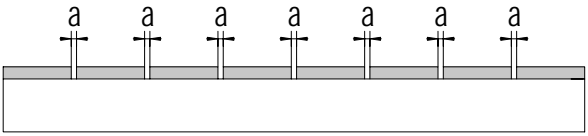
T80 x4



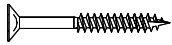
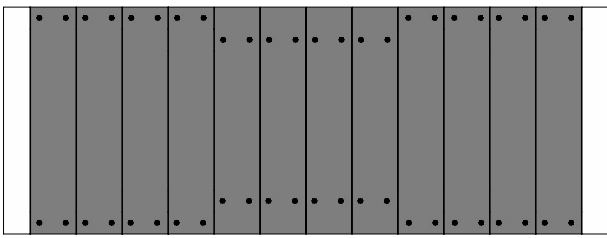
7 1,8x12,0x60cm
x7 - 12



$$z[\text{cm}] / 12\text{cm} = Q$$



!!!min 2mm < a <!!!max 6mm

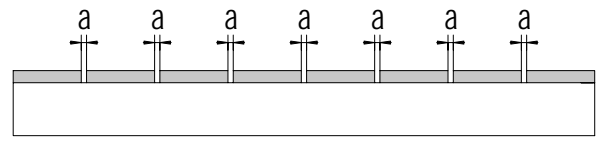
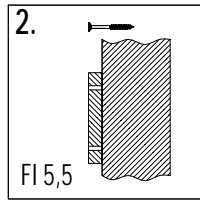
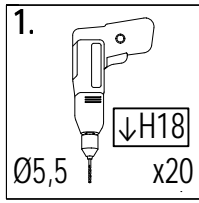


W40 Q x4

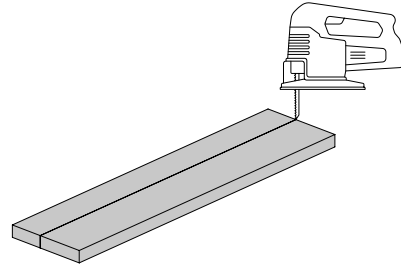
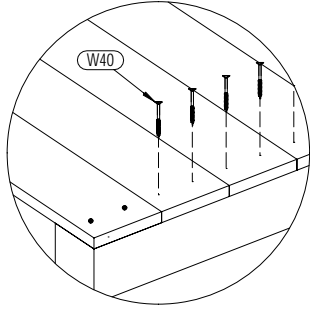
28 ~ 48

Zgodne z normą PN-EN 71 stosuj zalecenia producenta odnośnie odległości oraz metody mocowania poszczególnych elementów
 In compliance with the standard PN-EN 71, apply guidelines of the producer in relation to distances and methods of fastening individual elements

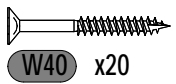
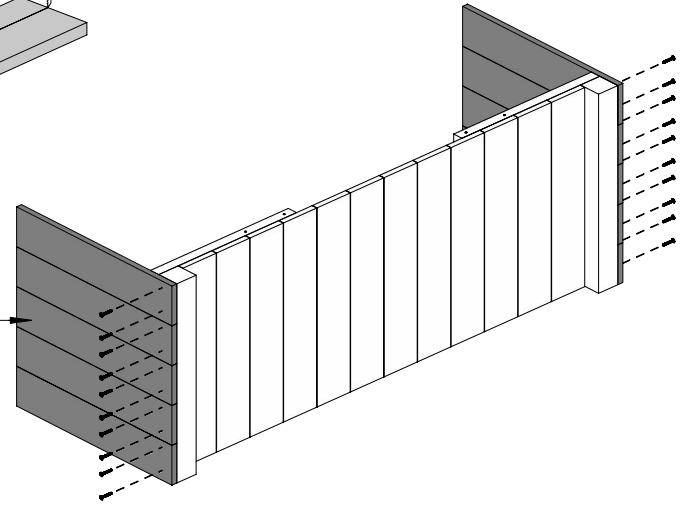
05



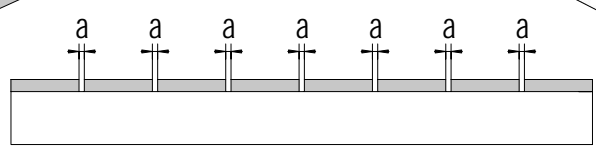
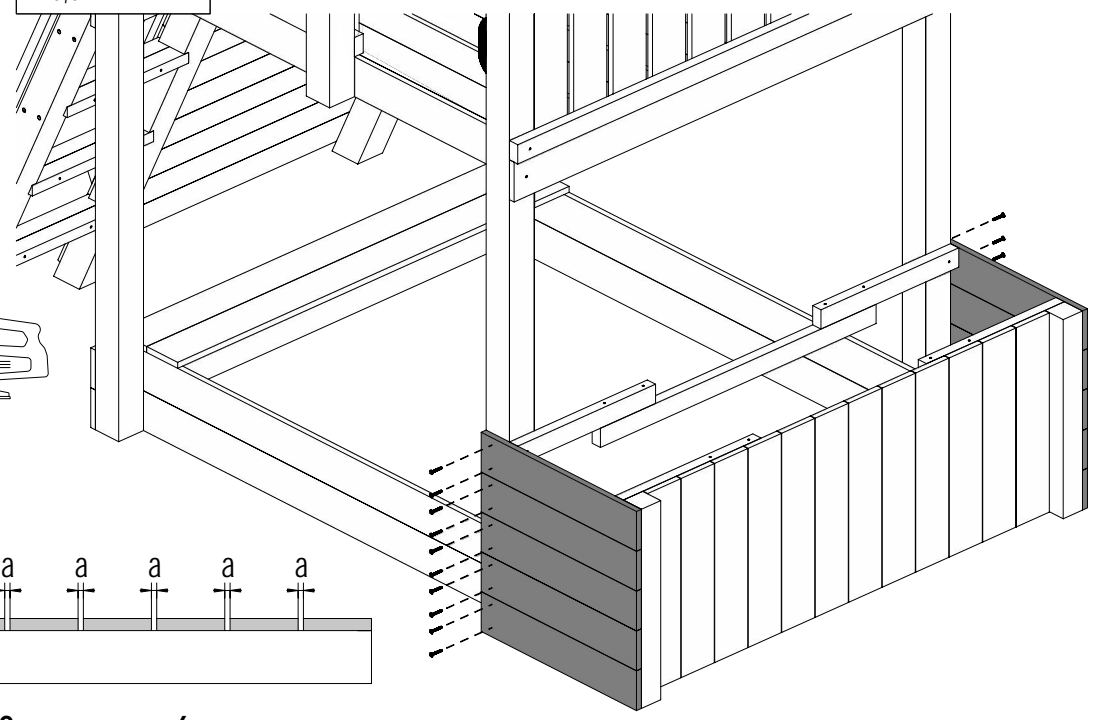
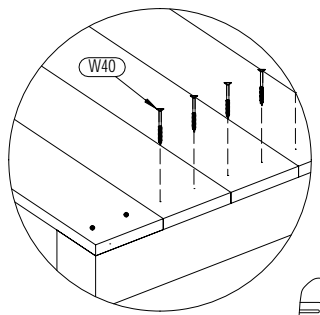
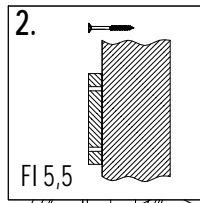
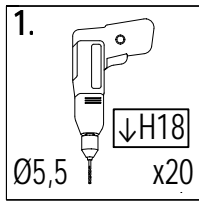
!!!min 2mm < a <!!!max 6mm



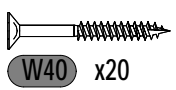
7 $1,8 \times 12,0 \times 60 \text{ cm}$
 x10



06

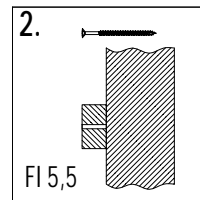
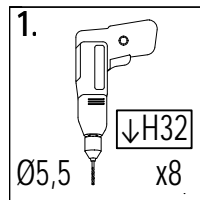
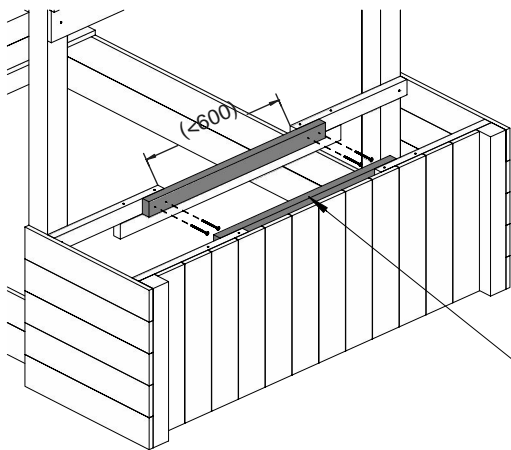


!!!min 2mm < a <!!!max 6mm

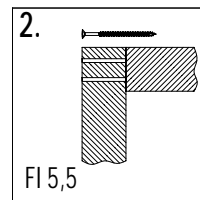
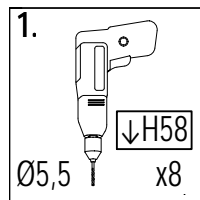
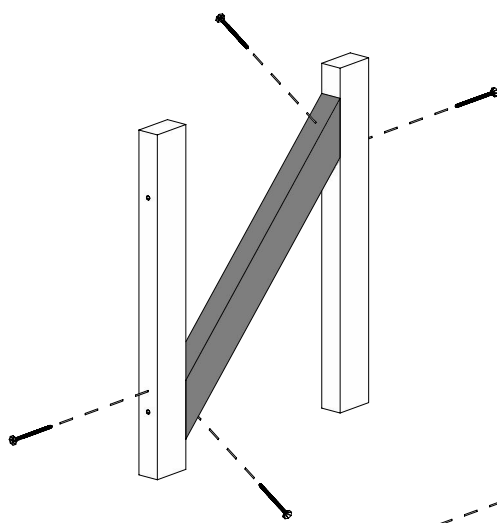
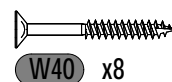
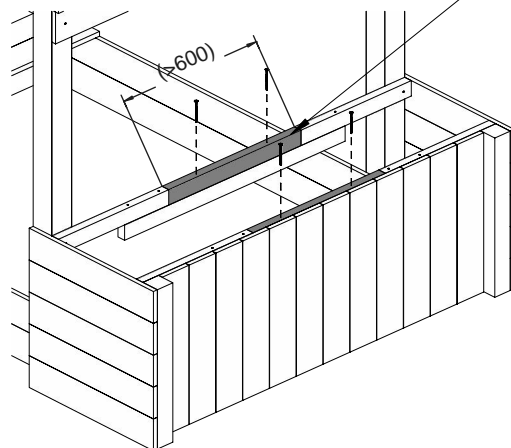
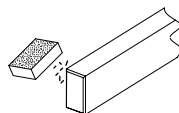


10 TOYBOX

Zgodnie z normą PN-EN 71 stosuj zalecenia producenta odnośnie odległości oraz metody mocowania poszczególnych elementów
 In compliance with the standard PN-EN 71, apply guidelines of the producer in relation to distances and methods of fastening individual elements



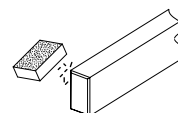
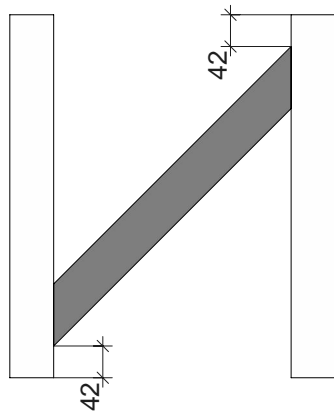
3 3,2x5,8x60cm
x2

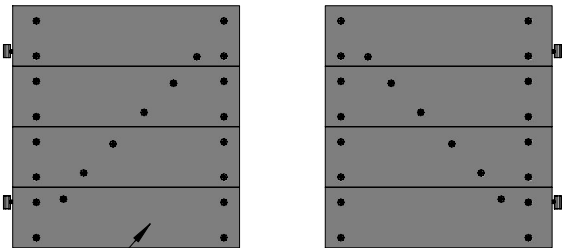
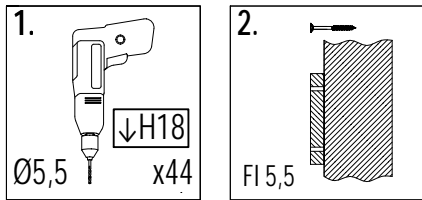
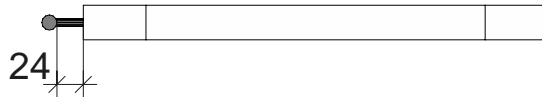
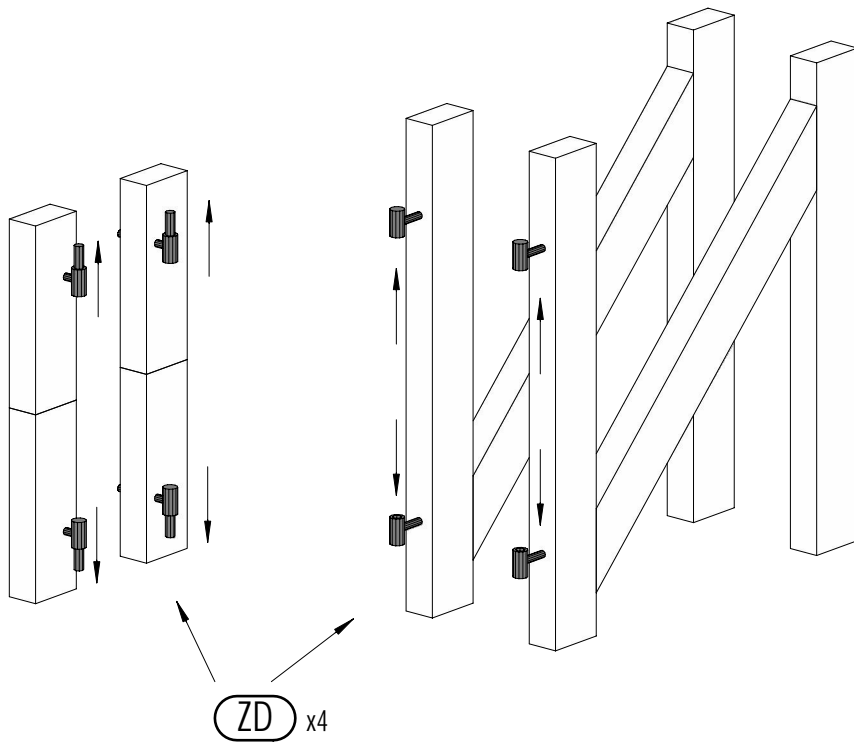


5 3,2x5,8x48cm
x2

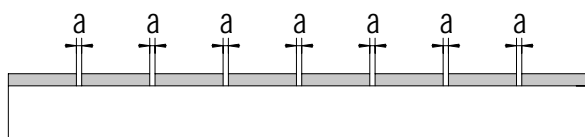
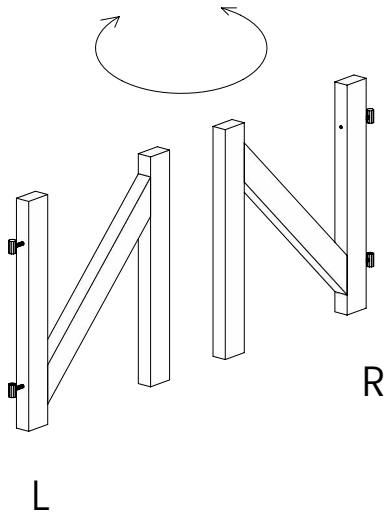
4a 3,2x5,8x50cm
x2

5a 3,2x5,8x48cm
x2

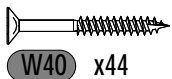


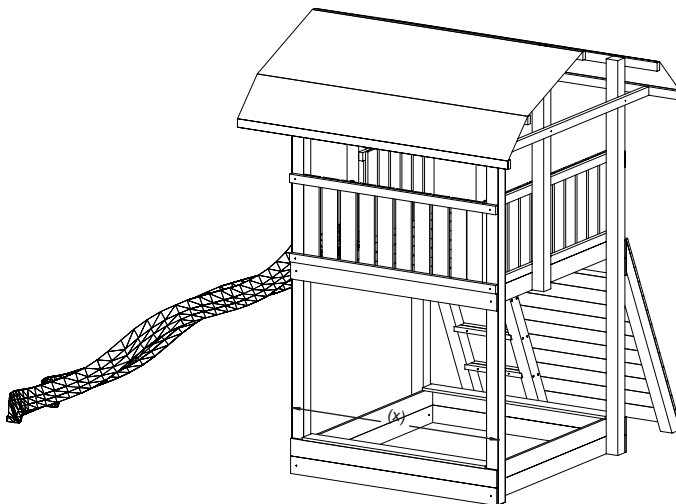
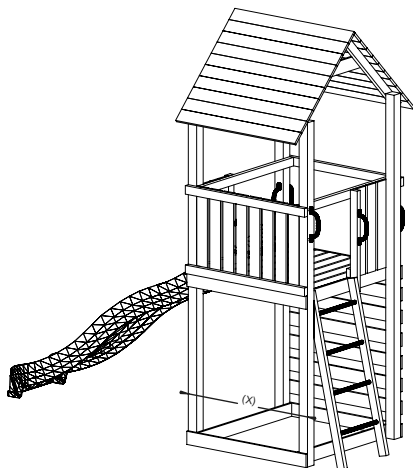


9 1,8x12,0x45cm x8



!!!min 2mm < a < !!!max 6mm





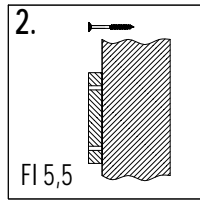
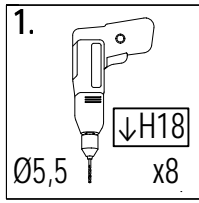
120cm < X < 160 cm →

14 TOYBOX

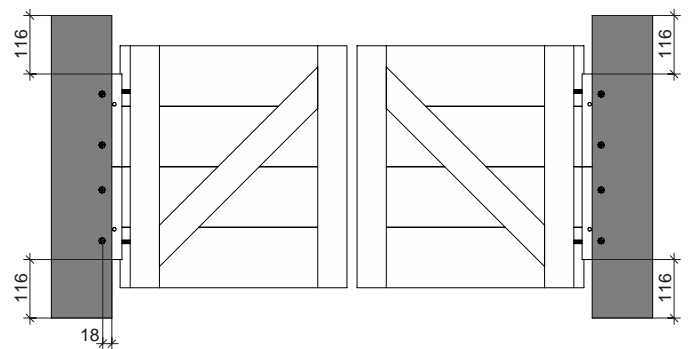
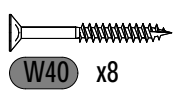
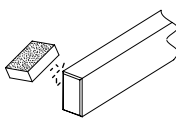
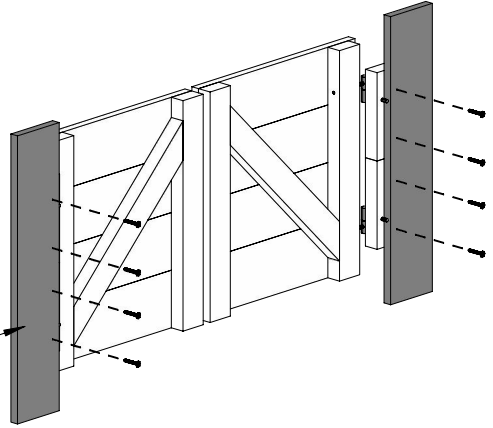
100cm < X < 120 cm →

TOYBOX **17**

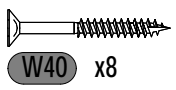
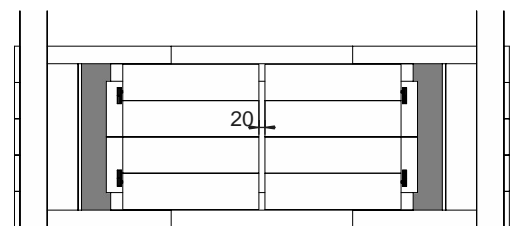
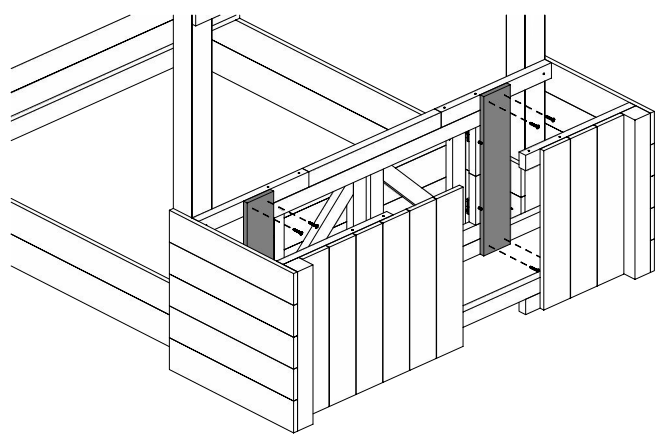
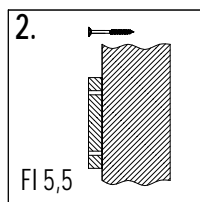
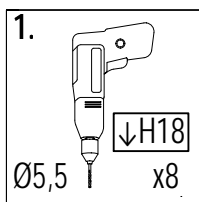
13



7 1,8x12,0x60cm
 x2

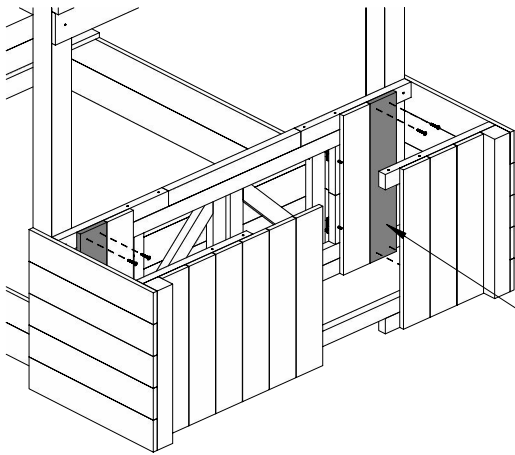


14

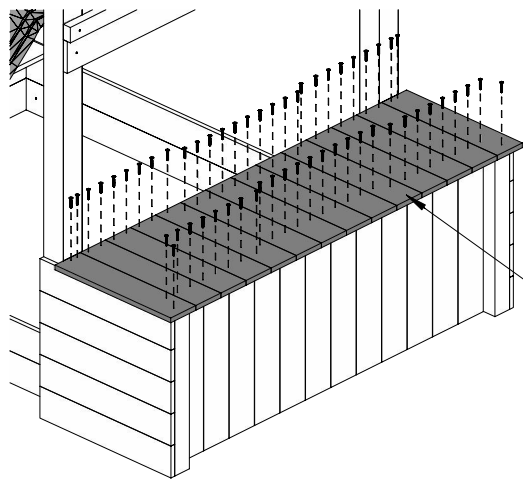
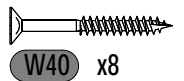
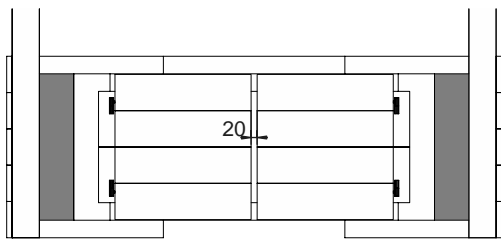
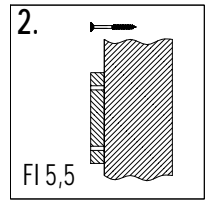
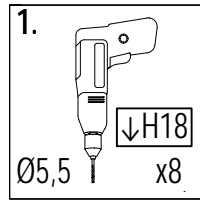


14 TOYBOX

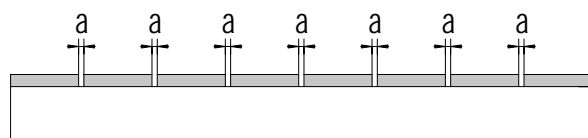
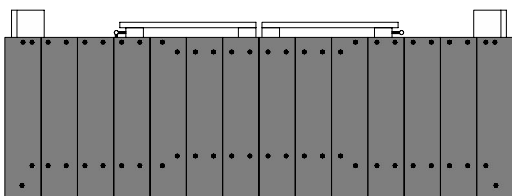
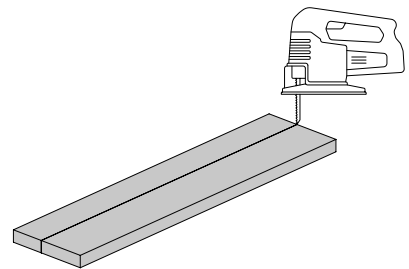
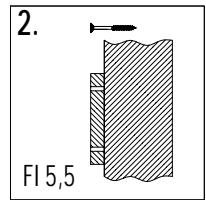
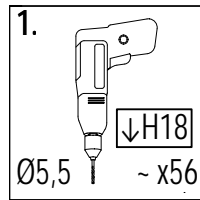
Zgodnie z normą PN-EN 71 stosuj zalecenia producenta odnośnie odległości oraz metody mocowania poszczególnych elementów
 In compliance with the standard PN-EN 71, apply guidelines of the producer in relation to distances and methods of fastening individual elements



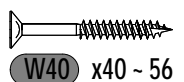
7 1,8x12,0x60cm
x2

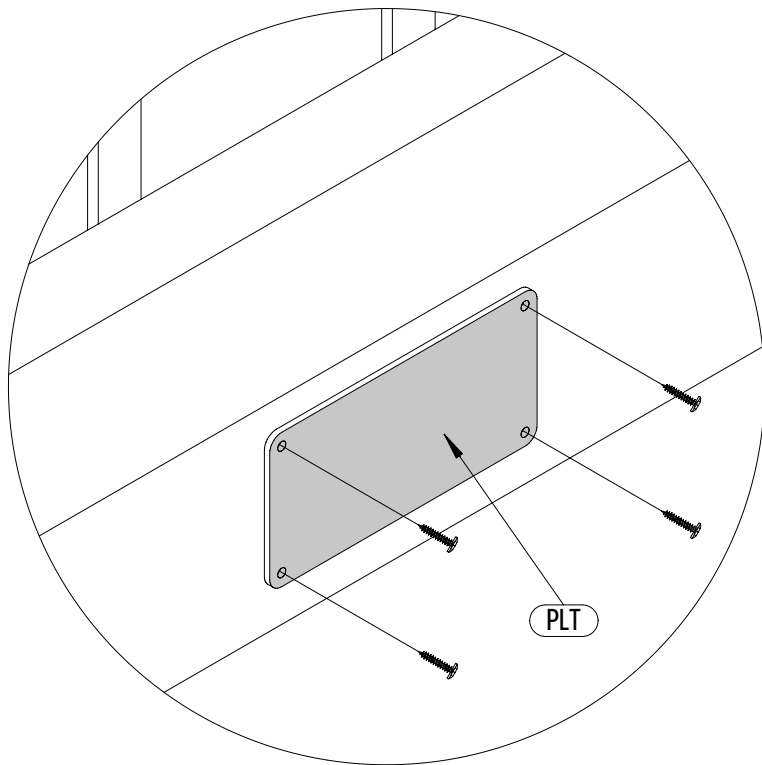
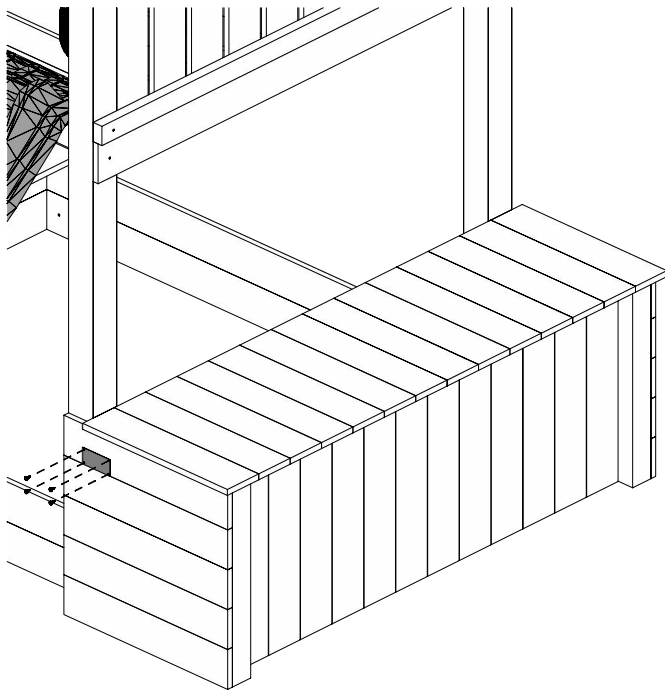


8 1,8x12,0x60cm
x10 - 14

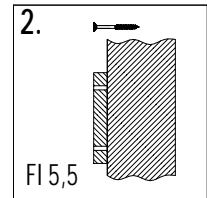
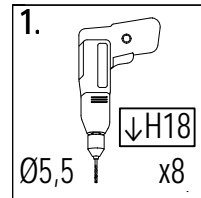
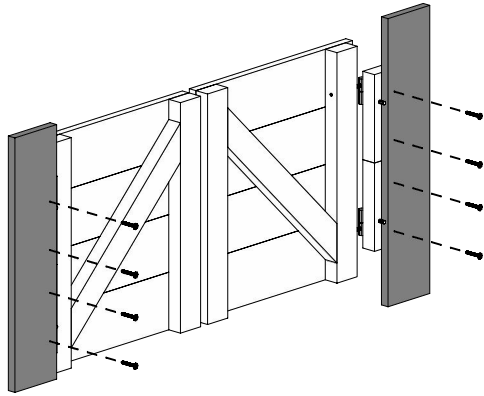


!!!min 2mm < a <!!!max 6mm

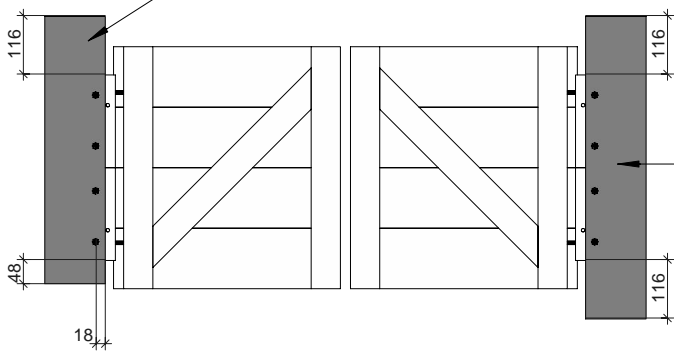
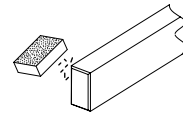




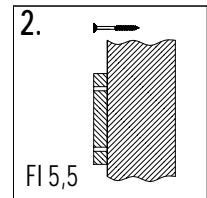
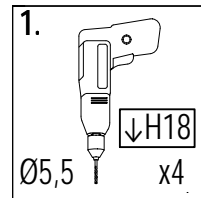
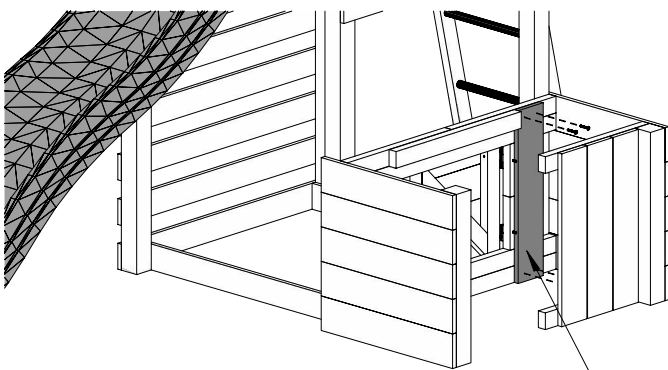
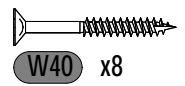
W20 x4



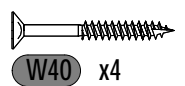
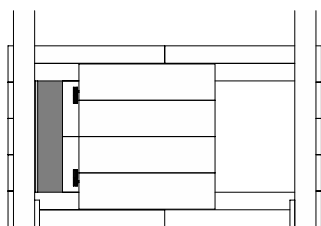
8 1,8x12,0x53cm x1

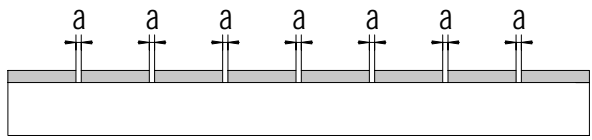
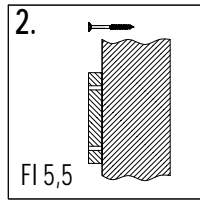
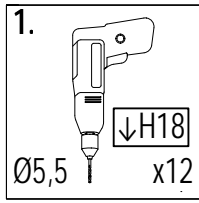


7 1,8x12,0x60cm x1

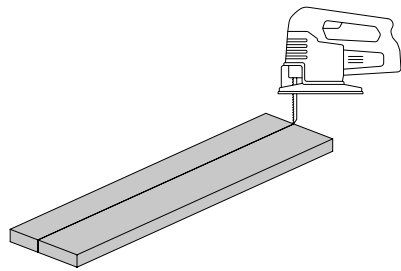


7 1,8x12,0x60cm x1



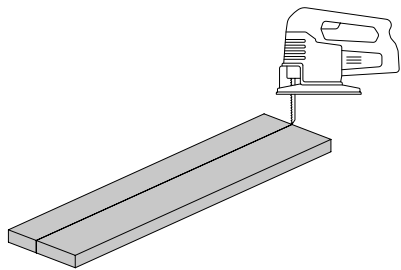
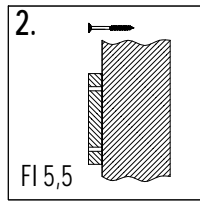
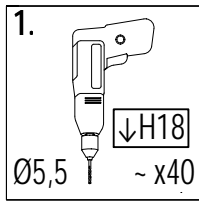
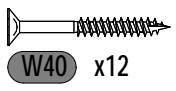
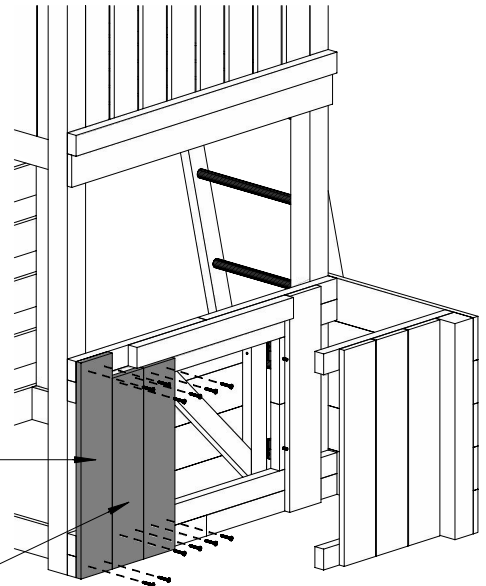


!!!min 2mm < a <!!!max 6mm

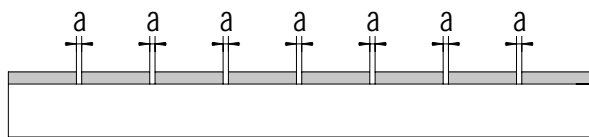
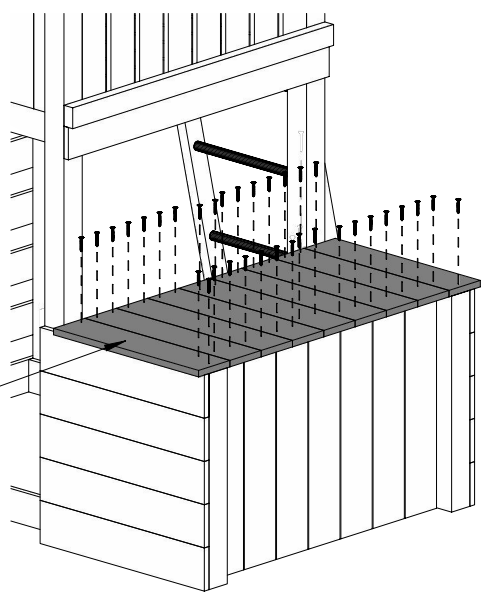


7 1,8x12,0x60cm
x1

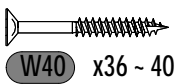
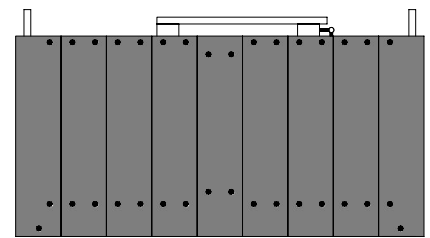
8 1,8x12,0x53cm
x2

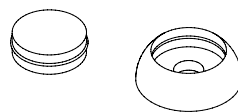
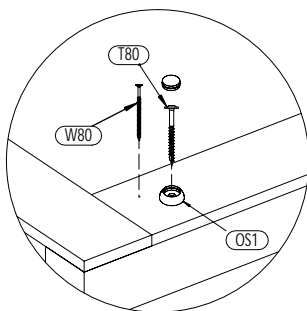
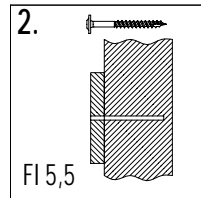
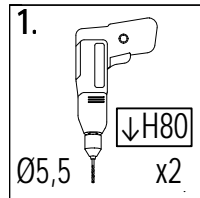
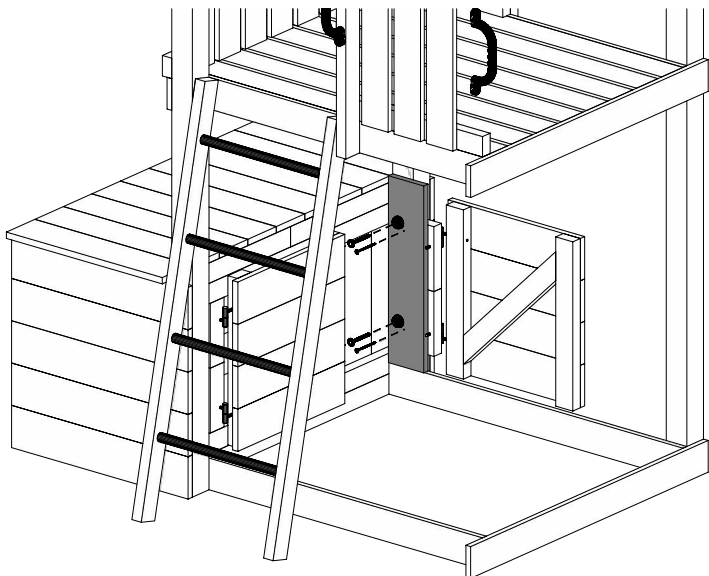


8 1,8x12,0x53cm
x8 ~ 10

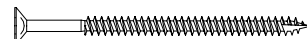


!!!min 2mm < a <!!!max 6mm

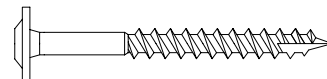




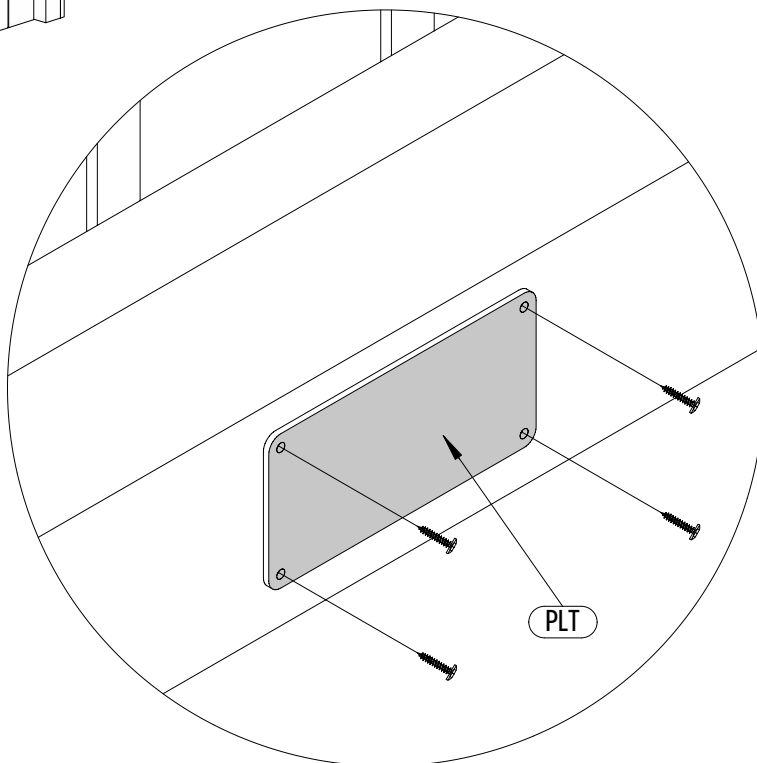
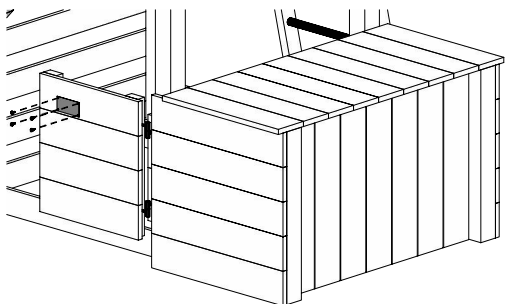
OS1 x2



W80 x2



T80 x2



W20 x4